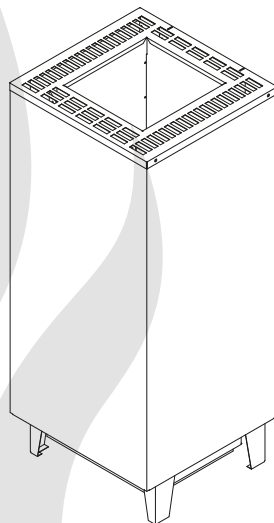




EOS

EOS Cubo+



Made in Germany

CE IPx4 EAC UK
CA



tisk č. 29344679 / 35.22

Technické změny vyhrazeny

Návod k obsluze saunového topidla



Obsah

Zamýšlené použití	4
Obecná informace.....	4
Důležité pokyny.....	5
Poznámka k elektrickému připojení	7
Omezení doby ohřevu.....	8
Rozsah dodávky	9
Technické specifikace	9
Příslušenství (volitelné).....	9
Příklady zapojení saunových topidel	10
vnitřní rozvody.....	10
Montáž.....	13
Minimální vzdálenosti	13
Jistící držák.....	14
Chování infuze	14
Ochrana krytu instalace	15
Saunové kameny.....	16
Údržba a péče	16
Recyklace	18
Servisní adresa.. ..	18
Všeobecné podmínky služby (ASB)	19

Vážený zákazníku,
Zakoupili jste si kvalitní technické zařízení, se kterým si saunování užijete po mnoho let. Tato saunová kamna byla navržena a testována podle aktuálních evropských bezpečnostních norem a vyrobena v továrně podle normy řízení kvality DIN EN ISO 9001:2015.

Pro vaši informaci byl pro vás vytvořen tento podrobný návod k instalaci a obsluze. Věnujte zvláštní pozornost důležitým poznámkám a informacím o elektrickém připojení.

Přejeme vám stimulující relaxaci a saunovou koupel plnou zážitků.

Zamýšlené použití

Toto saunové topidlo je určeno výhradně k vytápění saunových kabin v soukromém nebo komerčním použití (veřejná sauna) ve spojení s odpovídající řídicí jednotkou. Jakékoli použití, které přesahuje toto, je považováno za nesprávné! Ke správnému používání patří také dodržování obvyklých podmínek provozu, údržby a oprav. Výrobce neručí za odchylky, neoprávněné změny a z toho vyplývající škody; toto riziko nese výhradně znečišťovatel.

Obecná informace

Nejprve zkontrolujte, zda saunová kamna dorazila nepoškozená. Poškození při přepravě reklamujte ihned u přepravce nebo kontaktujte společnost, která vám dodala zboží.

Vezměte prosím na vědomí, že optimálního saunového klimatu dosáhnete pouze tehdy, pokud jsou kabina s přiváděným a odváděným vzduchem, saunová pec a řídicí jednotka sladěny.

Poznamenejte si podrobnosti a informace od vašich dodavatelů saun.

Saunová kamna vyhřívají vaši saunu ohřátým konvekčním vzduchem. Vstupním vzduchovým otvorem je nasáván čerstvý vzduch, který při zahřívání stoupá (konvekce) a následně cirkuluje v kabině. Část použitého vzduchu je vytlačována výstupním vzduchovým otvorem v kabině. Vzniká tak typické saunové klima, ve kterém jsou přímo pod stropem Vaší sauny dosahovány teploty cca 110°C, které vlivem teplotního gradientu v kabině klesají na cca 30-40°C v oblasti nohou. Není tedy nic neobvyklého, když např. teplotní čidlo nad kamny ukazuje 110°C, ale teploměr, který je namontován cca 20-25 cm pod stropem kabiny na stěně sauny, ukazuje pouze 85°C. Teplota koupání při maximálním nastavení teploty v oblasti horní lavice je zpravidla mezi 80°C a 90°C.

Vezměte prosím na vědomí, že nejvyšší hodnoty teploty v kabině jsou vždy nad saunovými kamny a že tam musí být také připevněny teplotní čidla a ochranné omezovače teploty v souladu s informacemi v návodu k instalaci řídicí jednotky.

Při prvním zahřátí může vzniknout mírný zápach v důsledku odpařování provozních látek z výrobních procesů. Po tomto procesu vyvětrejte kabinu před zahájením saunování.

Důležité pokyny

- Při neodborné instalaci hrozí nebezpečí požáru! Přečtěte si prosím pozorně tento montážní návod. Věnujte zvláštní pozornost rozměrům a následujícím informacím.
- Toto zařízení mohou používat děti od 8 let a více a osoby se sníženými fyzickými, smyslovými nebo duševními schopnostmi nebo nedostatkem zkušeností a znalostí, pokud jsou pod dozorem nebo byly poučeny o bezpečném používání zařízení a jsou si vědomi hrozícího nebezpečí.
- Děti musí být pod dozorem, aby bylo zajištěno, že si se zařízením nebudou hrát.
- Děti a nezaškolené osoby nesmějí provádět žádné čištění nebo údržbu.
- Instalaci a připojení saunového topidla, ovládací jednotky a dalších elektrických zařízení s trvalým síťovým připojením smí provádět pouze odborník. Nezbytná ochranná opatření podle VDE 0100 v. Je třeba dodržovat § 49 DA/6 a VDE 0100 část 703/2006-2.
- Saunové topidlo a ovládací jednotka se smí používat pouze v saunových kabinách vyrobených z vhodného, nízkopryskyřičného a neošetřeného materiálu (např. severský smrk).
- V saunové kabině smí být instalována pouze jedna saunová pec s požadovaným tepelným výkonem.
- V každé saunové kabině musí být větrací otvory. Větrací otvory musí být vždy umístěny za saunovými kamny, cca 5 až 10 cm nad podlahou nebo jak je popsáno v kapitole Instalace. Minimální rozměry větracích otvorů naleznete v tabulce.
- Ventilace je vždy instalována ve spodní části stěny, která je diagonálně přesazena k saunovému topidlu. Ventilace nesmí být uzavřena. Dbejte prosím pokynů od dodavatele vaší saunové kabiny.
- K regulaci nebo ovládání saunové pece je nutné použít jedno z ovládacích zařízení specifikovaných dále. Tato ovládací jednotka je upevněna na vhodném místě na vnější stěně kabiny, příslušné pouzdro snímače je uvnitř kabiny sauny podle montážního návodu přiloženého k ovládacím jednotkám.
- Pozor: Zakrytí a nesprávně naplněná nádoba na kámen vytváří nebezpečí požáru.
- Saunová kamna musí být před každým spuštěním zkontrolována na bezpečný stav (zejména pomocí dálkového ovládání).

- Před každým použitím zkontrolujte kabínu sauny! Zejména se ujistěte, že na saunová kamna nebo na infrazářič nebo přímo před něj nebyly umístěny žádné předměty. Nebezpečí ohně!
- Pozor: Vysoké teploty vyskytující se na saunových kamnech během provozu mohou při dotyku vést k popálení.
- Saunová topidla nejsou určena k instalaci nebo umístění do niky, pod lavici nebo pod šikmou střechou, s výjimkou modelů k tomu speciálně určených (viz kapitola Instalace).
- Neprovodíte saunová kamna, když je otvor pro přívod vzduchu zavřený.
- Osvětlení kabiny s příslušnou instalací musí odpovídat DIN EN VDE 0100 T 703 v provedení „odolné proti stříkající vodě“. Proto by mělo být ve spojení se saunovým ohřívačem instalováno pouze jedno saunové světlo s maximálně 40 watty.
- Zařízení sauny (saunové topidlo, ovládací jednotka, osvětlení atd.) smí být trvale připojeno k elektrické síti pouze místně schváleným elektrikářem, pokud je k dispozici trvale připojen k síti.
- Všechna spojovací vedení, která jsou vedena uvnitř kabiny, musí být silikonová a vhodná pro okolní teplotu minimálně 170°C. Pokud jsou jako propojovací kabely použity jednožilové kabely, musí být chráněny pružnou kovovou trubicou připojenou k ochrannému vodiči. Minimální průřez připojovacího kabelu a vhodnou velikost kabiny ve vztahu k připojené zátěži v kW naleznete v tabulce "Technické údaje".
- Při instalaci saunového topidla se ujistěte, že je dodržena vertikální vzdálenost mezi horním okrajem saunového topidla a stropem sauny. Vzdálenost mezi spodní hranou saunového topidla a podlahou naleznete také v rozměrovém výkresu. U stojacích kamen je vzdálenost specifikována podstavcem nebo nožičkami.
- Saunová kamna nesmí být umístěna na podlaze ze snadno hořlavého materiálu (např. laminátové nebo plastové podlahové krytiny). V podlahové ploše jsou užitečné keramické dlaždice.
- Podlahové vytápění v kabině sauny zvyšuje povrchovou teplotu podlahové krytiny.
- Vzdálenost mezi ochrannou mříží nebo lavicí a jinými hořlavými materiály k saunovému kamenu naleznete v rozměrech příslušného saunového kamna. Výška ochranné mřížky musí přibližně odpovídat přední výšce saunového topidla.

- Dodržujte také specifikace a pokyny výrobce kabiny.
- Při čištění součástí s ostrými hranami je třeba přijmout vhodná opatření vlastní ochrany.
- Samostatná saunová kamna musí být na místě zajištěna proti převrácení.
- Pozor: Nálevovou vodou přelévejte pouze oblast kamenů.
- Při finské koupeli nikdy nedávejte bylinky a podobně do misky (pokud tam je). Nebezpečí ohně!
- Při navrhování kabiny se ujistěte, že skleněné povrchy, kterých se lze dotknout na vnější straně kabiny, mohou dosáhnout maximální teploty 76 °C. V případě potřeby musí být instalována ochranná zařízení.
- Upozorňujeme, že v oblastech vystavených vysokým teplotám může dojít ke změně barvy dřeva.

Elektrické připojení

Váš elektrikář bude moci provést tuto práci bez dalšího vysvětlení podle uvedeného schématu zapojení a schématu zapojení v příslušné řídicí jednotce.

Upozornujeme však, že z bezpečnostních důvodů nesmí být na vnitřních stěnách kabiny viditelně položeny kabely pod napětím. Z tohoto důvodu jsou ve většině saunových kabin již ve stěnovém prvku s otvorem pro přívod vzduchu vloženy prázdné trubky pro vedení kabelů.

Pokud ve vaší kabině nejsou žádné prázdné trubky, vyvrtejte dostatečně velký otvor ve stěně kabiny přímo u saunové pece, kudy kabel vychází ze saunové pece, a vedte kabel tímto otvorem ven a poté do řídicí jednotka. Na vnější straně kabiny by měl být kabel, stejně jako všechny ostatní propojovací kabely (přívodní vedení k síti a osvětlení kabiny), chráněn před poškozením, například uložením do instalačních trubek nebo připevněním dřevěných krycích lišt.

S předvolbou času a dálkovým ovládním* lze saunová kamna používat pouze ve spojení s vhodným ochranným krytem nebo jiným bezpečnostním zařízením.

*Dálkové ovládním = Nastavení, ovládním a/ nebo regulace zařízení pomocí příkazu, který lze provést mimo zorný úhel zařízení pomocí přenosových médií, jako jsou telekomunikace, audiotechnika nebo sběrníkové systémy. (to zahrnuje také týdenní časovače) (z EN 60335-1)

Nebezpečí!

Vážený zákazníku, elektrické připojení saunového topidla a ovládací jednotky sauny smí dle platných předpisů provádět pouze odborník autorizované odborné elektrotechnické firmy.

Dovolujeme si proto upozornit, že v případě uplatnění záruky je nutné předložit kopii faktury od elektrotechnické firmy provádějící práce.

Pro ochranu záruky lze používat pouze originální náhradní díly od výrobce.

Omezení doby ohřevu

Funkce omezení doby ohřevu

Podle norem IEC a EN musí být všechna saunová kamna, s výjimkou těch instalovaných ve veřejných saunách a provozovaných pod dohledem personálu, vybavena časovým spínačem, který z bezpečnostních důvodů odpojí saunová kamna od sítě na všech pólech. . Tento časový spínač je obvykle implementován v řídicích jednotkách sauny. Časový spínač musí být instalován mimo kabinu sauny a nesmí být možné jej přepnout.

- Ve veřejných saunách musí být provozní doba saunových kamen omezena tak, aby topné tyče byly během 24 hodin alespoň 6 po sobě jdoucích hodin bez proudu.
- V případě zařízení pro domácí použití musí být provozní doba omezena na 6 hodin, přičemž automatický restart není povolen.

Rozsah dodávky

Součástí dodávky jsou:

1 saunová kamna

- 1 zajišťovací držák se 2 zajišťovacími šrouby (pouze u Cubo+)
- 1 sada příslušenství pro podlahový vyrovnávací profil
- 1 sada návodu k montáži a obsluze

Technické specifikace

Elektr. spojení	400 V 3N ~ 50 Hz				
Výkon trouby dle DIN	7,5 kW	9,0 kW	10,0 kW	10,5 kW	12,0 kW
Pro objem kabiny	7 - 10 m ³	9 - 14 m ³	11 - 15 m ³		14 - 18 m ³
Minimální množství větrání	35 x 5 cm	35 x 6 cm	35 x 6 cm		35 x 7 cm
Hmotnost bez kamenů a obalu	25,5 kg (Cubo) 32 kg (Cubo+)				
Rozměry zařízení VxŠxH	72 x 40 x 38,5 cm (Cubo) 95 x 40 x 38,5 cm (Cubo+)				
Kamenná výplň (není součástí balení)	~ 25 kg (Cubo) ~ 45 kg (Cubo+)				
Je vyžadováno rozšíření spínací zátěže (zařízení LSG).	Ne			Ano	
Vhodné řídicí jednotky	EOS Econ-Serie, Compact-Serie, EmoTec -Serie, EmoStyle-Serie, EmoTouch-Serie				
Unikající proud	max. 0,75 mA na kW topného výkonu				
Oblast použití	Použití v soukromých i komerčních saunových kabinách				
Řídicí jednotka ochrany	3 x 16 A				
Ochrana v LSG				3 x 16 A	
Síťové připojení řídicí jednotky	5 x 2,5 mm ²				
Síť-LSG připojení				5 x 2,5 mm ²	
Připojení řídicí jednotky-trouba	5 x 1,5 mm ²				
Připojení sporáku LSG				5 x 1,5 mm ²	
Spojení mezi řídicí jednotkou a LSG				4 x 1,5 mm ²	

Všechny informace o průřezech kabelů jsou minimální průřezy v mm² měděného kabelu.

*10,0 kW bez LSG pouze u řady EOS Compact

Příslušenství (volitelné)

Dekorace zadní stěny Předmět číslo. 94.5744 (Cubo) / 94.6046 (Cubo+)

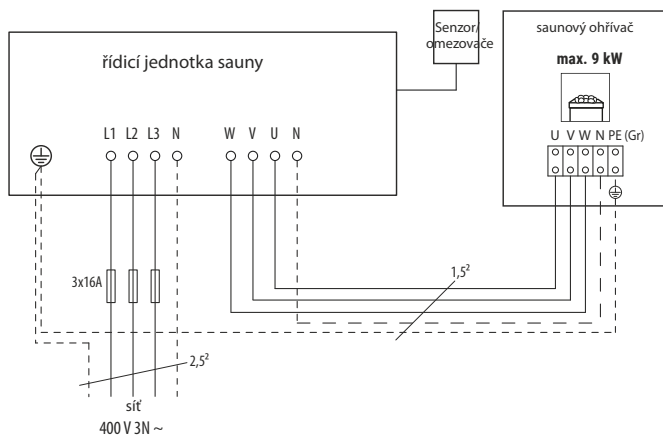
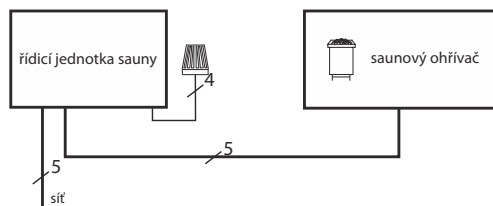
Ochranný držák trouby Předmět číslo. 94.5792

Dřevěné zábradlí s držákem Předmět číslo. 94.6970

Stohovací rám pro +15 kg kamenů Předmět číslo. 94.6871

Příklad zapojení saunové topidlo 400 V 3N ~

7,5 / 9,0 / 10,0 kW

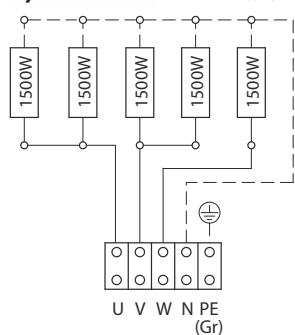


max. 10 kW
pouze u řady *Compact

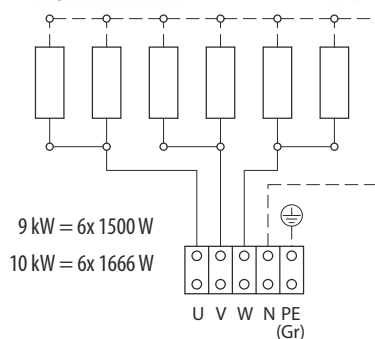
Nebezpečí! Vždy připojte nulový vodič (N) saunového topidla!

Vnitřní rozvody

7,5 kW



9 / 10 kW

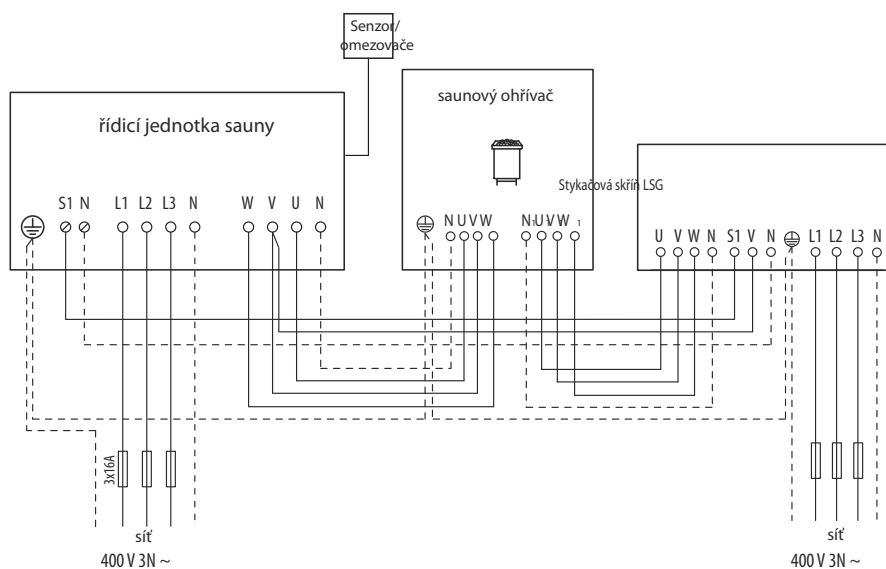
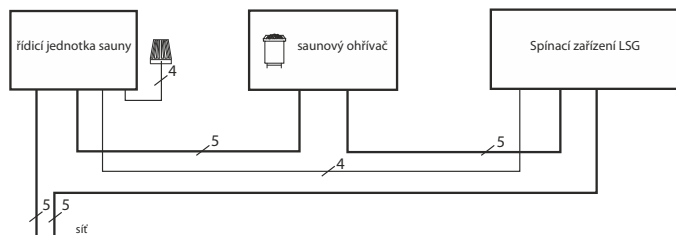


Nebezpečí!

Bezpodmínečně dodržujte schéma zapojení, které se nachází v přípojovací skříni saunového topidla.

Příklad zapojení saunové topidlo 400 V 3N ~

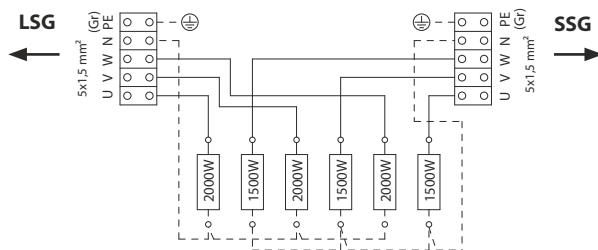
10,5 / 12 kW



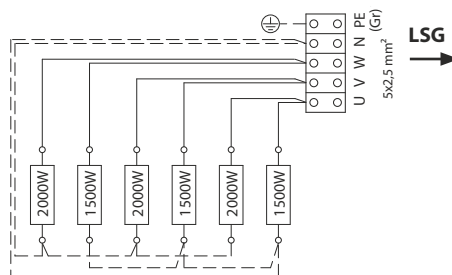
Nebezpečí! Vždy připojte nulový vodič (N) saunového topidla!

Vnitřní rozvody

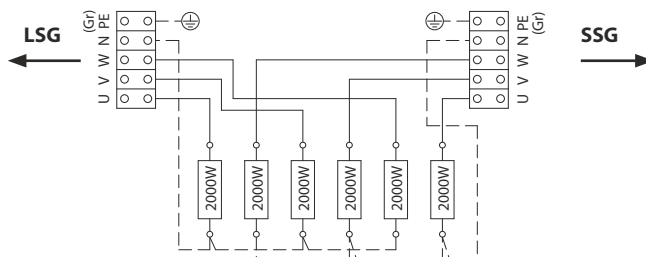
10,5 kW Dvouokruhové zapojení



10,5 kW Připojení jednoho okruhu



12,0 kW



SSG - řídicí jednotka sauny, **LSG** - výkonové spínací zařízení
Nebezpečí!

Bezpodmínečně dodržujte schéma zapojení, které se nachází v přípojovací skříni saunového topidla.

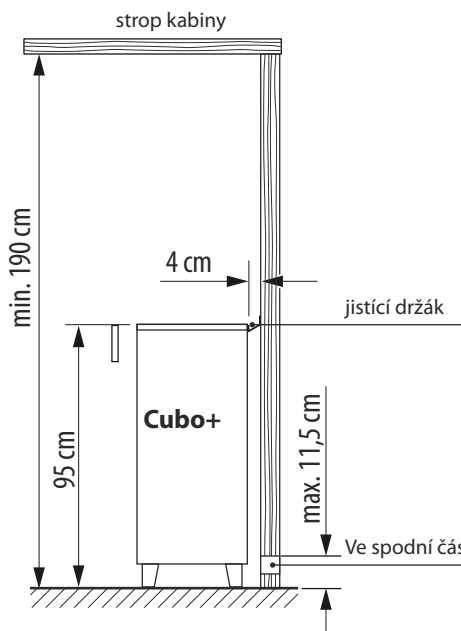
Montáž

Saunová kamna je určena pro připojovací napětí 400 V 3N ~ přes řídicí jednotku sauny.



Minimální vzdálenosti

- Minimální výška saunové kabiny musí být uvnitř **1,90 m** (obr. 1).



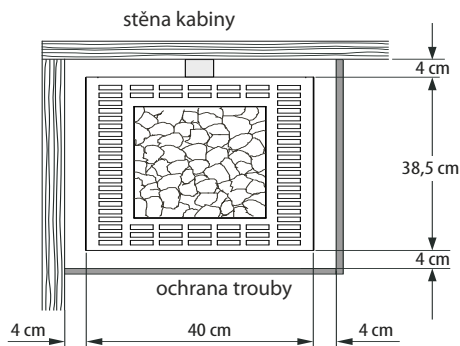
Obr. 1

Možné doplňky

Zábrana kamen (zábradlí) není součástí dodávky a lze ji také dokoupit jako volitelné příslušenství (str. 9).
Instalace je popsána v samostatném návodu.

- Při instalaci saunového topidla zajistěte, aby vzdorovná (boční) vzdálenost mezi topidly a stěnou kabiny byla alespoň **4 cm** (obr. 2).

- Vzdálenost mezi ochranou kamen nebo lavicí a jinými hořlavými materiály od kamen musí být minimálně **4 cm**. Výška ochranného krytu trouby musí přibližně odpovídat přední výšce trouby.

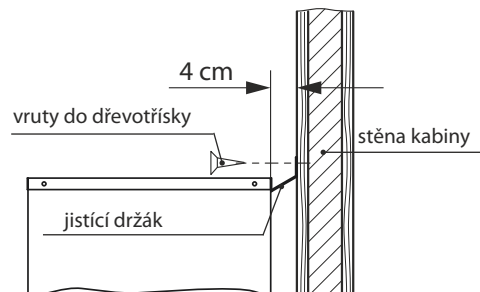


Obr. 2

- Připojte propojovací kabel podle schématu zapojení. Schéma zapojení je připojeno v oblasti síťové přípojky.
 - Připojte propojovací kabel k řídicí jednotce. Dodržujte předpisy místní EVU a VDE.
 - Zavřete spojovací krabici krytem. Použijte k tomu 4 samořezné šrouby.
- Ve spodní části je vyžadováno větrání

Montáž bezpečnostního držáku

- Zasuňte bezpečnostní držák pod kryt trouby uprostřed na zadní straně a připevňte jej ke stěně kabiny dvěma šrouby do dřevotřísky (viz obr. 3)



Obr. 3

- Pokud není možné připevnit bezpečnostní držák na stěnu kabiny, je nutné saunové topidlo zajistit proti překlopení šrouby na podlaze. K tomu použijte stávající otvory v oblasti chodidel vnitřní bundy.
- Poté naplňte koš na kameny saunovými kameny (volitelné). Další podrobnosti naleznete v kapitole saunové kameny.

Chování infuze

- Malá horní plocha v poměru k počtu kamenů má u tohoto vaříče za následek obzvláště měkké a tudíž příjemné chování při nálevu.
- Může se proto stát, že se nálevová voda ihned zcela neodpaří, ale horní kameny zůstanou o něco déle vlhké.

Pozor: Nálevovou vodou přelévajte pouze oblast kamenů.

Do nálevové vody nikdy nepřidávejte více nálevových látek nebo éterických olejů, než uvádí výrobce. Nikdy nepoužívejte alkohol nebo neředěné koncentráty. Nebezpečí! Nebezpečí ohně.

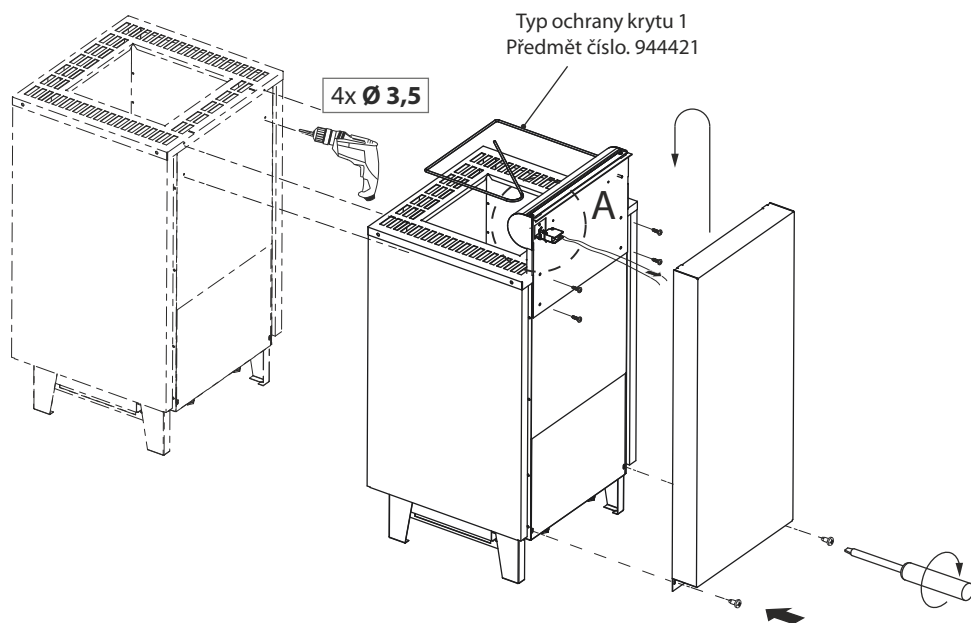
Instalace ochranného krytu na saunové topidlo Cubo / Cubo+ / Bi-O Cubo (volitelné)

všechny samořezné šrouby: pro zavěšení ochranného krytu trouby

všechny metrické šrouby: pro kolébku vypínání závěsu

všechny rozměry v mm

Detail A



Saunové kameny

Saunový kámen je přírodní produkt. Saunové kameny v pravidelných intervalech kontrolujte. Saunové kameny mohou být napadány zejména silnými infuzními koncentráty a časem se rozkládají. V případě potřeby se zeptejte svého dodavatele sauny.

Saunové kameny důkladně omyjte pod tekoucí vodou a vložte je do nádob na kameny tak, aby nevyvíjely nadměrný tlak na topné tyče a aby mezi kameny mohl nadále cirkulovat vzduch.

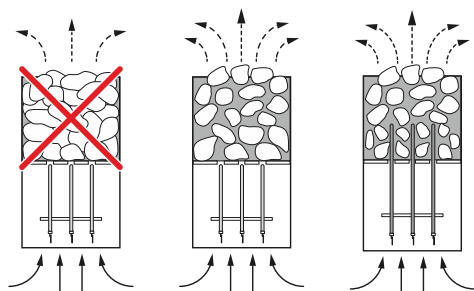
Množství kamenů je dostatečné pro vytvoření rázu páry, který odpaří cca 10 cl vody na m³ objemu kabiny. Po každé infuzi počkejte asi 10 minut před další infuzí. Jen tak se saunové kameny opět dostatečně proohřejí.

V komerčním sektoru při každodenním používání doporučujeme kameny kontrolovat a znovu aplikovat každé 2-3 měsíce.

V soukromém sektoru byste měli kameny zkontrolovat a přemístit alespoň jednou ročně.

Nebezpečí! Nebezpečí ohně.

Do nálevové vody nikdy nepřidávejte více nálevových látek nebo éterických olejů, než uvádí výrobce. Nikdy nepoužívejte alkohol nebo neředěné koncentráty.



Údržba a péče

Toto saunové topidlo je vyrobeno z materiálů s nízkou korozí. Abyste si mohli saunová kamna užívat po dlouhou dobu, měli byste je udržovat a pečovat o ně. Musíte zajistit, aby otvory a defleční plechy v oblasti sání byly vždy volné. Ty se při nasávání čerstvého vzduchu mohou snadno ucpat chmýřím a prachem. Tím je omezena konvekce vzduchu saunového topidla a může dojít k nepřijatelným teplotám.

V případě potřeby zařízení vyčistěte nebo odvápněte. V případě jakýchkoliv závad nebo známek opotřebení kontaktujte svého prodejce sauny nebo přímo výrobce.

Pokud saunu delší dobu nepoužíváte, před dalším použitím se přesvědčte, že na saunovém kameni nebo výparníku nezůstaly žádné hadry, čisticí prostředky nebo jiné předměty.

Věnujte prosím pozornost!

Kameny neskládejte do kamenné nádoby saunového topidla, ale rozložte je nahrubo tak, aby bylo co nejvíce prostoru pro proudění horkého vzduchu. Kameny by neměly vyvíjet nadměrný tlak na topné tyče nebo se mezi topné tyče zaklínit.

Ze saunového topidla odstraňujte pouze kameny, které vychladly. Nelze vyloučit, že z kamenného koše vypadávají horké kameny, nebo jejich části. Nebezpečí ohně!

Při instalaci saunových topidel je třeba dodržovat DIN VDE 0100 část 703!

Tato norma obsahuje následující prohlášení ve svém aktuálním vydání, platném od února 2006, se změnami v odstavci 703.412.05; Citace:

Dodatečná ochrana musí být zajištěna pro všechny okruhy v sauně jedním nebo více proudovými chrániči (RCD) se jmenovitým rozdílovým proudem ne větším než 30 mA, s výjimkou saunových topidel.

Norma EN 60335-1 DIN (VDE 0700 část 1) :2012-10 uvádí v části 13.2 následující citaci:

Při provozní teplotě nesmí svodový proud překročit následující hodnoty:

- pro stacionární topná zařízení třídy ochrany I 0,75 mA; nebo 0,75 mA na kW jmenovité spotřeby zařízení, podle toho, která hodnota je větší, s maximem 5 mA.

Je-li však instalován proudový chránič (FI spínač), je třeba zajistit, aby tímto FI spínačem nebyly chráněny žádné jiné elektrické spotřebiče.

Podle současného stavu techniky nemá smysl používat pro saunová topidla parotěsná trubková topidla. Může se stát, že oxid hořečnatý výplň radiátoru nasává vlhkost z okolního vzduchu přes silikonové těsnění difundující páry, což může v několika případech vést k vypadnutí FI jističe. Jedná se o fyzický proces a ne o chybu výrobce.

V tomto případě musí troubu zahřát odborník pod dohledem a obejít funkci proudového chrániče. Po úniku vlhkosti z topných těles po cca 10 minutách lze spínač FI opět zařadit do okruhu!

V případě, že se saunová kamna delší dobu nepoužívala, doporučujeme je zahřát cca každých 6 týdnů, aby nedošlo k nasycení topných tyčí vlhkostí. Pokud dojde při uvádění do provozu k sepnutí spínače FI, je nutné provést elektroinstalaci opakovaně kontrolovat. Za správné připojení topných zařízení je odpovědný elektromontér a odpovědnost na straně výrobce je proto vyloučena!



Recyklace

Přístroje/žárovky, které se již nepoužívají, odevzdejte na sběrném místě pro recyklaci v souladu se směrnicí 2012/19/EU nebo ElektroG. Nevyhazujte s domovním odpadem.



Servsní adresa

EOS Saunatechnik GmbH
Schneiderstriesch 1
35759 Driedorf
Germany
Tel: +49 (0)2775 82-514
Fax: +49 (0)2775 82-431
servicecenter@eos-sauna.de
www.eos-sauna.de

Ušchovejte si prosím tuto adresu s návodem k instalaci. Abychom mohli rychle a kvalifikovaně zodpovědět vaše dotazy, vždy nám poskytněte údaje uvedené na typovém štítku, jako je typové označení, obj.č. a pořadové č. na.

Datum prodeje:

Razítko a podpis prodejce:

Všeobecné podmínky služby

(ASB)

I. Rozsah

Tyto servisní podmínky se vztahují na servisní úkony, včetně kontroly a oprav reklamací, pokud nebyly v jednotlivých případech písemně sjednány odchýlné dohody. Pro všechny naše - i budoucí - právní vztahy jsou výlučně rozhodující následující servisní podmínky. Rozporné podmínky zákazníka neuznáváme, pokud s jejich platností výslovně písemně nesouhlasíme. Podmínky zákazníka v jeho všeobecných obchodních podmínkách nebo potvrzení objednávky jsou tímto výslovně rozporovány. Bezpodmínečné přijetí potvrzení objednávky nebo dodávky neznamená přijetí takových podmínek. Vedlejší smlouvy a změny vyžadují písemné potvrzení.

II. Náklady

Zákazník nese v souvislosti se zpracováním služby následující náklady:

- Demontáž/montáž a elektrická (de)instalace.
- Doprava, poštovné a balné.
- Funkční testování a odstraňování problémů včetně nákladů na testování a opravy.

Fakturace třetím stranám neprobíhá.

III. Povinnosti plnění / spolupráce klienta

Zákazník musí bezplatně podporovat výrobce při provádění servisního zpracování. V případě záruky obdrží klient náhradní díly potřebné pro poskytnutý servisní případ zdarma.

IV. Zadání služby zaměstnanci výrobce technologie

V případě, že službu na místě pro servisní případ musí provést pracovník výrobce technologie, je třeba toto předem dohodnout. Vzniklé náklady budou zákazníkovi účtovány po zavolání servisu, pokud hlavní důvod servisního případu není vina výrobce technologie, a musí být zákazníkem uhrazeny v plné výši ve sjednané platební lhůtě.

V. Záruka

Záruka se přebírá podle aktuálně platných zákonných ustanovení. Veškeré obaly našich produktů jsou určeny pro běžnou nákladní přepravu (palety). Na tomto místě výslovně upozorňujeme, že naše obaly nejsou vhodné pro jednotlivé zásilky balíkovou službou. Výrobce nepřebírá žádnou odpovědnost za škody způsobené nevhodným zabalením v jednotlivých zásilkách.

VI. záruka výrobce

Záruku výrobce přebíráme pouze v případě, že instalace, provoz a údržba byly provedeny komplexně v souladu s informacemi výrobce v příslušném návodu k montáži a obsluze.

- Záruční doba začíná dnem potvrzení o koupi a je obecně omezena na 24 měsíců.
- Záruční servis je poskytován pouze v případě předložení originálního dokladu o koupi daného zařízení.
- Jakékoli změny na zařízení provedené bez výslovného souhlasu výrobce ruší veškeré nároky na záruku.
- Záruční nároky zanikají také na vady způsobené opravami nebo zásahy neoprávněnými osobami nebo nesprávným používáním.
- Při uplatnění záruky uvádějte sériové číslo a číslo výrobku spolu s označením přístroje a smysluplným popisem chyby.
- Tato záruka se vztahuje na náhradu vadných dílů zařízení s výjimkou obvyklých opotřebitelných dílů. Mezi opotřebitelné díly patří lampy, skleněné díly, trubková topidla a saunové kameny.
- Během záruční doby lze používat pouze originální náhradní díly.
- Servisní hovory od externích firem vyžadují písemnou objednávku našeho servisního oddělení.
- Dotyčná zařízení jsou zaslána našemu servisnímu oddělení na náklady klienta.
- Elektromontážní a instalační práce i v případě servisu a výměny jsou na náklady zákazníka a nepřebírá je výrobce technologie.

Stížnosti na naše produkty je třeba hlásit příslušnému specializovanému prodejci a vyřizovat se výhradně jeho prostřednictvím.

Kromě výše uvedených servisních podmínek platí všeobecné obchodní podmínky výrobce technologie v jejich aktuálně platné verzi, která je dostupná na www.eos-sauna.com/agb.

Stav: 08/2018