

INNOVATIVE SAUNA TECHNOLOGY




Technisches Datenblatt

Technický list

EOS Herkules S60

**Saunová topidla pro soukromé i
komerční použití sauny. Stojanová
verze.**

Exkluzivní stojací topidlo luxusní třídy do finské sauny. Zvláštností je přední část z broušené nerezové oceli, která je ve výrazném kontrastu s bočními díly v antracitově perleťovém efektu.

Díky volitelné dekorativní zadní stěně lze tato kamna umístit i před skleněné plochy. Kamenný koš o hmotnosti 60 kg zajišťuje velké zásoby tepla pro dokonalé klima sauny a silné infuze.

Vaše výhody:

- Exkluzivní design s přední částí z broušené nerezové oceli
- Robustní, velmi stabilní konstrukce, vyrobená výhradně z nerezové oceli.
- 60 kg kamenný koš - velmi vysoká kapacita akumulace tepla
- K dispozici volitelný dekorativní zadní panel
- Snadná obsluha - žádné odstraňování kamenů při výměně topných tyčí. Topná tělesa bez kontaktu s kamenným košem.
- Vyrobeno v Německu - kvalita od EOS.

Vlastnosti:

Boční panely:	Nerezová ocel, antracitový perleťový efekt	
Přední:	Broušený nerez s ozdobným proužkem dřeva Abachi	
Kamenný košík:	Nerezová ocel, nad topnými tyčemi	
Elektrická spojovací skříňka:	nerezová	ocel
Služby:	9,0, 12,0 a 15,0 kW	
Spojení:	400 V 3N AC 50 Hz	
Kamenná výplň:	~60 kg, zahrnutá	
Rozměry	(855x511):x 53 cm	
Montáž:	stojanová	verze




CE EAC IPx4 MADE IN GERMANY 

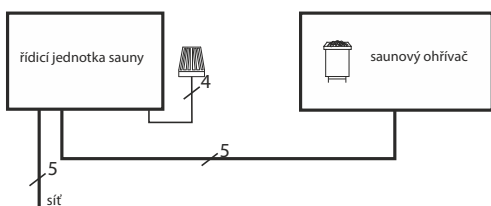
www.eos-sauna.de | info@eos-sauna.de

EOS Saunatechnik GmbH Tel. +49 (0) 27 75 82-0
D-35759 Driedorf Fax +49 (0) 27 75 8 24 31
Germany

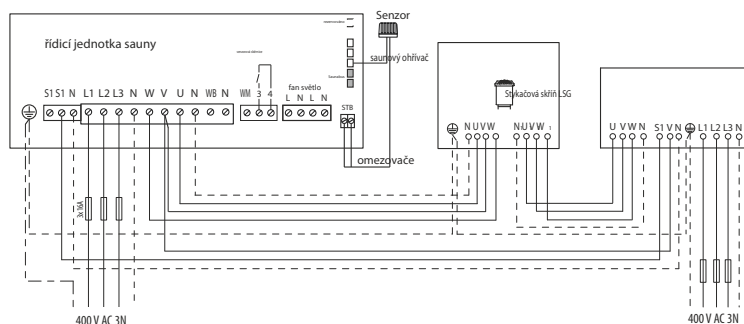
INNOVATIVE SAUNA TECHNOLOGY

Plán připojení

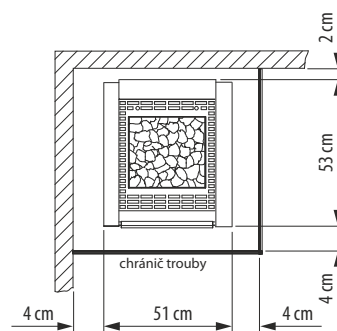
9,0 kW



12,0 - 15,0 kW



Bezpečné vzdálenosti



Minimální výška saunové kabiny 190 cm uvnitř.

Odpovídající řídicí jednotky sauny

Model	článek č.
EOS Econ D2	94.6138
EOS Econ D3	94.6140
EOS Econ D4	94.5842
EOS EmoTec D Serie	
EOS EmoStyle D / Hi Serie	
EOS EmoTouch 3 Serie	

Technické specifikace

Výkon dle DIN	Elektrické připojení	Připojení sítě - řídicí jednotka	Připojení řídicí jednotky - trouba	Propojovací síť - LSG	Připojení LSG - trouba	Připojení řídicí jednotky - LSG
9,0 kW	400V 3N AC 50 Hz	5 x 2,5 mm ²	5 x 1,5 mm ²	--	--	--
12,0 kW				5 x 2,5 mm ²	5 x 1,5 mm ²	4 x 1,5 mm ²
15,0 kW				5 x 2,5 mm ²	5 x 1,5 mm ²	4 x 1,5 mm ²

Všechny informace o průřezech kabelů jsou minimální průřezy v mm² měděného kabelu

Výměna topných tyčí

Popis	článek č.
Pro 9.0 kW (9 x 1000 W)	2001.1599
Pro 12.0 kW (9 x 1333 W)	2001.1598
Pro 15.0 kW (11 x 1333 W)	2001.1598

Předmět číslo.	Výkon dle DIN	Elektrické připojení	Řídicí jednotka ochrany	Ochrana LSG	Rozměry zařízení V/S/H, v cm	Pro objem kabiny	Minimální množství větrání	Hmotnost bez kamenů a obalu	Kamenná výplň	Je vyžadováno zařízení pro spínání napájení
94.4493	9,0 kW	400V 3N AC 50 Hz	3 x 16 A	--	85 / 51 / 53	9 - 14 m ³	35 x 6 cm	28 kg	~60 kg	nein
94.4472	12,0 kW			3 x 16 A		14 - 18 m ³	35 x 7 cm			EmoTec LSG 09R
94.4473	15,0 kW			3 x 16 A		18 - 25 m ³	35 x 9 cm			

Tisk č.: 29343791 38.20

Technické změny vyhrazeny



www.eos-sauna.de | info@eos-sauna.de

EOS Saunatechnik GmbH | Tel. +49 (0) 27 75 82-0
D-35759 Driedorf | Fax +49 (0) 27 75 8 24 31
Germany