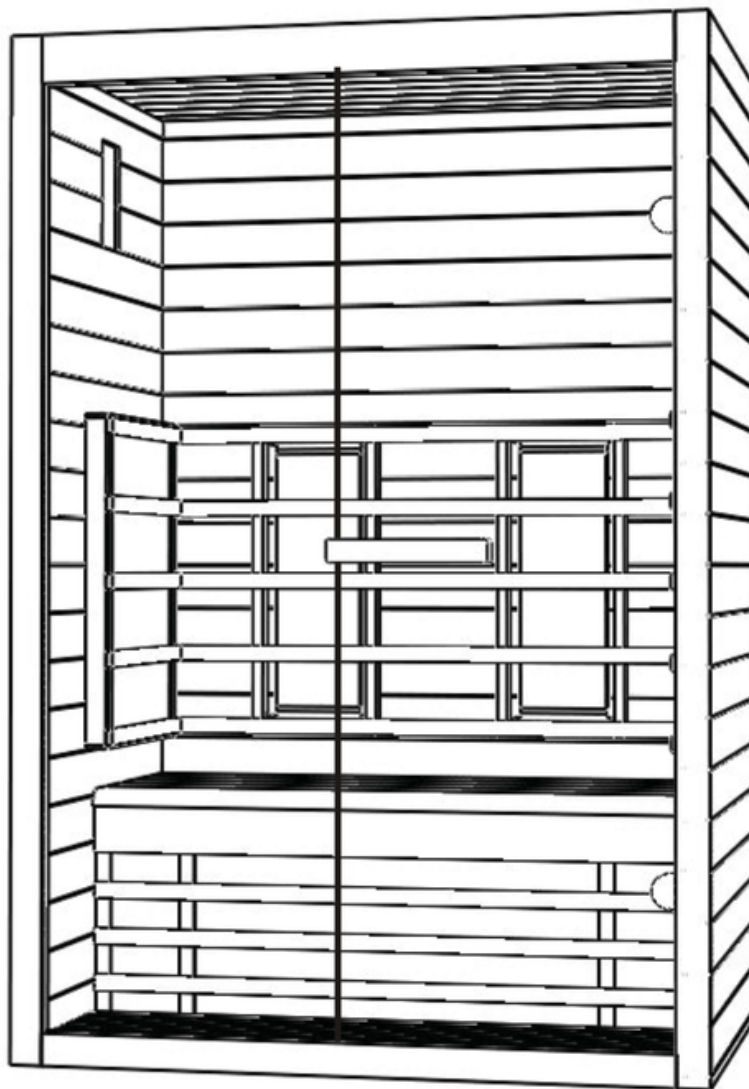


# Uživatelský manuál

CZ



Infrasauna  
**VENUS VITAL**

## PŘEDMLUVA

Děkujeme vám za zakoupení našeho produktu.

Před sestavením si prosím pečlivě přečtěte tento návod a poté si jej uschovejte. Zapište si výrobní číslo ovládací skříňky kabiny, protože toto číslo bude vyžadováno v případě opravy nebo objednávky náhradních dílů.

## UPOZORNĚNÍ

Instalaci a opravy smí provádět pouze kvalifikovaný elektrikář!

Před instalací zkontrolujte jmenovitý výkon napájecího zdroje a ujistěte se, že je správně připojena uzemněná zásuvka.

Používejte pouze originální díly. Nesdílejte zásuvku s žádnými jinými spotřebiči.

Když se nepoužívá, vypněte napájecí jednotku kabiny.

Umístěte svou kabinu uvnitř bytu na rovný a suchý povrch.

## NEBEZPEČÍ

Ohřívače nesmějí být vystaveny postřiku vodou; sprchové hlavice nesmí být instalovány v infra kabině.

Zakrytím radiátoru hrozí nebezpečí požáru v důsledku přehřátí. Ohřívače nezakrývejte!

Vždy udržujte hořlavé nebo snadno hořlavé materiály/předměty (např. ručníky) v dostatečné vzdálenosti od radiátoru.

Nedotýkejte se radiátoru během a krátce po použití, protože hrozí nebezpečí popálení v důsledku horkých částí.

Žárovka se při používání zahřívá. Pokud je třeba žárovku vyměnit, odpojte kabinu a před výměnou nechte žárovku vychladnout.

Pokud dojde k poškození elektrického připojení, musí být vyměněno výrobcem nebo kvalifikovaným elektrikářem!

## VAROVÁNÍ

Pokud trpíte nemocí nebo jinými zdravotními problémy, zejména srdečními nebo oběhovými poruchami nebo pokud užíváte léky, měli byste se před použitím infrakabiny poradit s lékařem.

Děti a slabé osoby by nikdy neměly být v kabině bez dozoru.

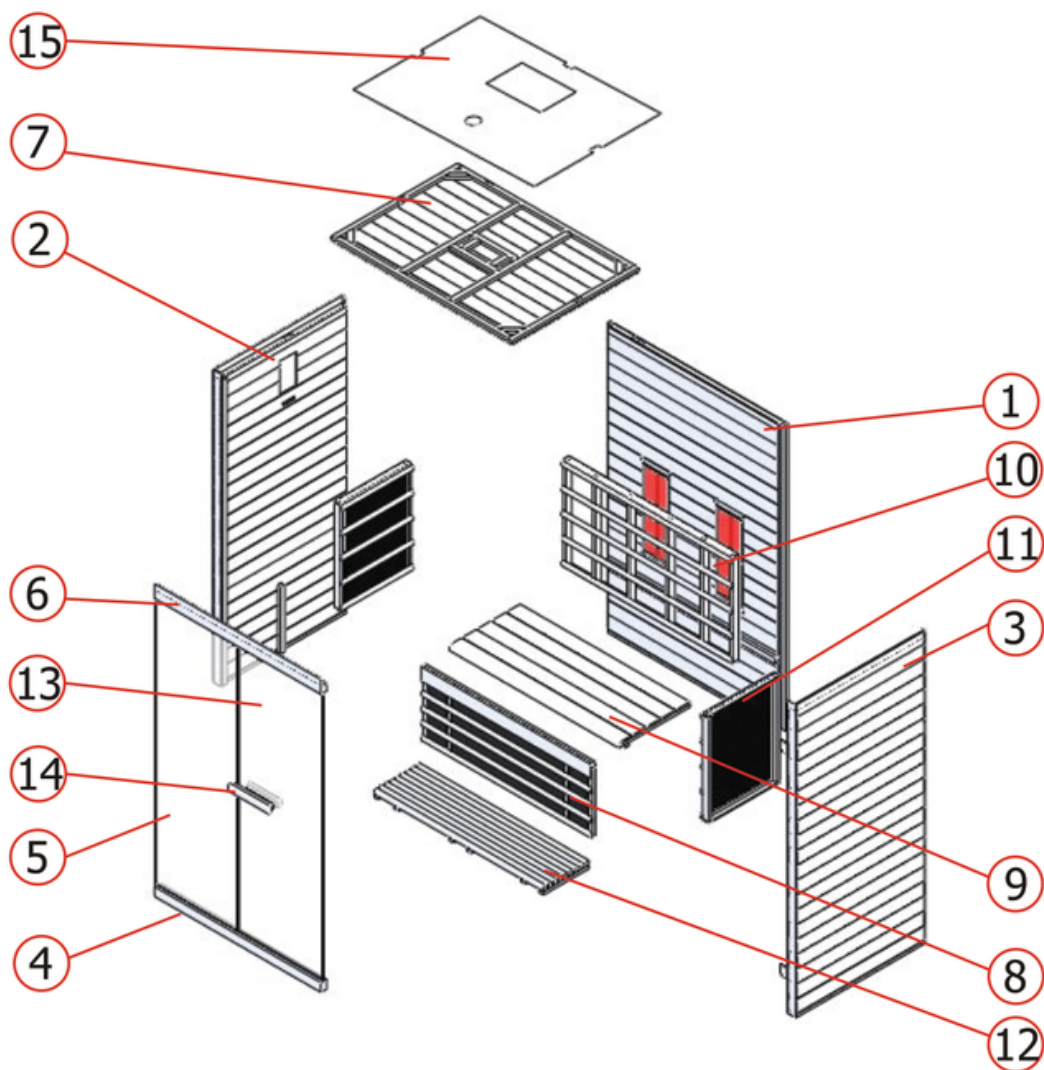
Pokud se při používání infračervené kabiny necítíte dobře, okamžitě přestaňte a poradte se se svým lékařem.

Nikdy nechoďte do horké infračervené kabiny, pokud jste požili alkohol, silné léky nebo narkotika.

## Technická data

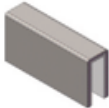




Model	Venus Vital	
Materiál kabiny	Hemlock	
Délka	1286 mm	
Šířka	907 mm	
Výška	1900 mm	
Napětí	230 volt 50 Hz	
Ohřívače	Typ	Halogen radiators & carbon panel
	Celkový výkon	1840 W 7.7A
	Zadní panel	400 W x 2 (G220 halogen)
	Přední panel	250 W x 2 (carbon panel)
	Spodní	340 W x 1 (carbon panel)
	Podlahový	100 W x 2 (carbon panel)

## Seznam dílů



Č.	NÁZEV	Počet	Č. boxu
1	Zadní panel(1860*1190*43 mm)	1	1
2	Boční panel 1 (w/control panel 1900*898*48 mm)	1	2
3	Boční panel 2(1900*898*48 mm)	1	2
4	Příčka dveří ( dolní, 1166*70*40 mm)	1	1
5	Přední sklo (1759*597*6 mm)	1	4
6	Příčka dveří (horní, 1166*90*40 mm)	1	1
7	Horní panel(1268*888*28 mm)	1	3
8	Podpěrný panel lavice (1188*450*33 mm)	1	3
9	Povrch lavice (1188*500*33 mm)	1	1
10	Zadní zábradlí (1122*661*54 mm)	1	1
11	Boční zábradlí(500*661*54 mm)	2	2
12	Panel podlahy (1186*320*50 mm)	1	1
13	Sklen. dveře(1725*572*6 mm)	1	4
14	Dveřní madlo ( vnější , 300*40*45 mm &vnitřní, 235*40*45 mm)	2	3
15	MDF zákryt(1268*888*3)	1	3

## Součástky (variace možná)

						
Příchytky na sklo	Pryžový pásek	Φ 4*45	Φ 4*25	Φ 4*12	Φ 6*60	Smíšený šroub
1 x	4 m	22 x	8 x	4 x	2 x	4 x

## NÁVOD NA MONTÁŽ

### Před montáží....

Před zahájením montáže odstraňte přepravní obal a zkontrolujte, zda byla infračervená kabina dodána kompletní a neporušená. K sestavení kabiny jsou zapotřebí minimálně 2 osoby.  
Zkontrolujte prosím zhloubení a průměr vrtaných otvorů, aby nedošlo k poškození dřeva.  
Minimální výška místnosti potřebná pro instalaci je 2020 mm

### Nástroje



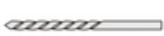
Šroubovák



Svinovací metr



Elektrická vrtačka



Vrták



KLadivo



Imbusový klíč



Nůž



Štafle



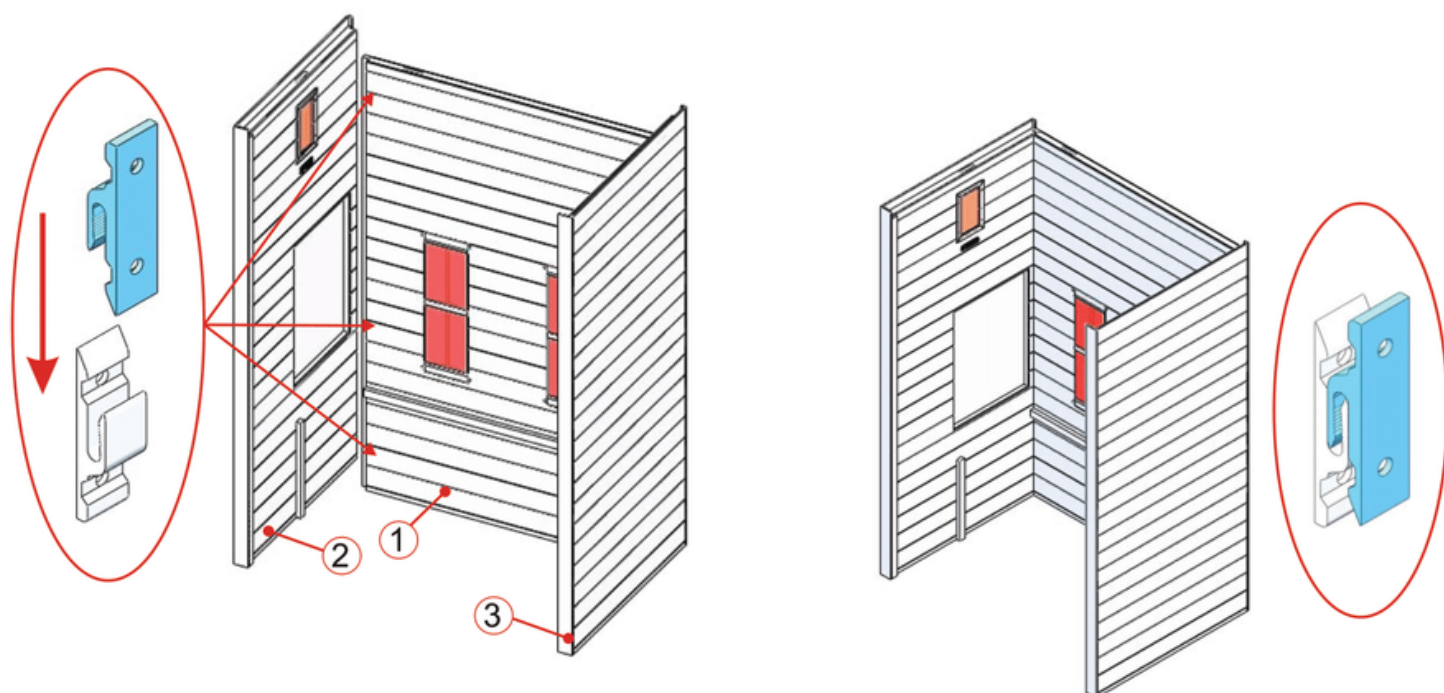
Vodováha



Tužka

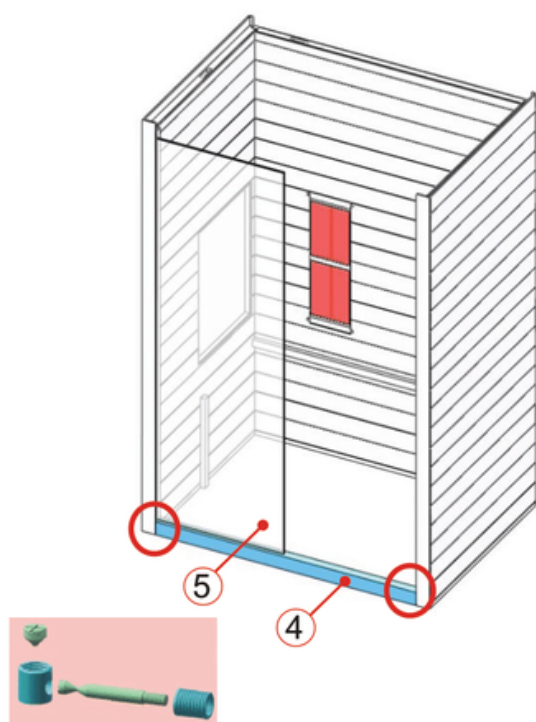
# NÁVOD NA MONTÁŽ

## Kroky:

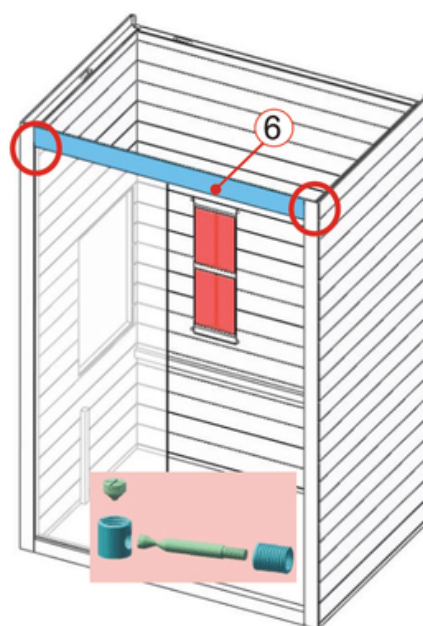


**Poznámka: Zadní panel má ventilační otvory.  
Dodržujte vzdálenost 5 cm od další stěny!**

(1)



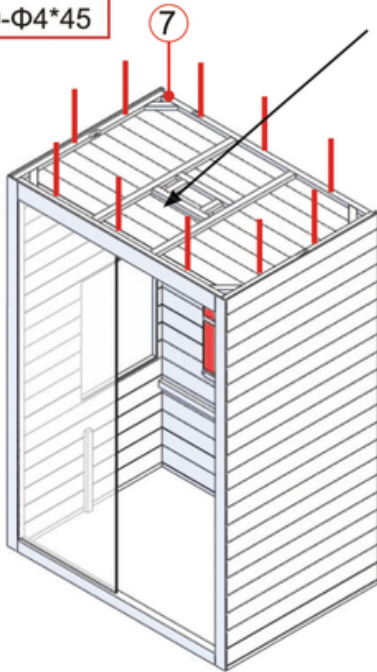
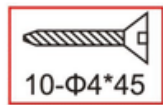
(2)



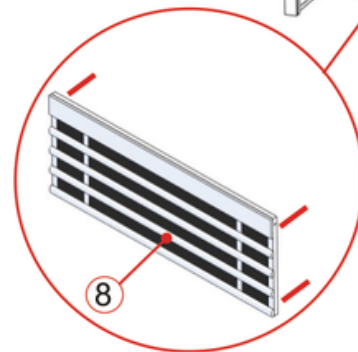
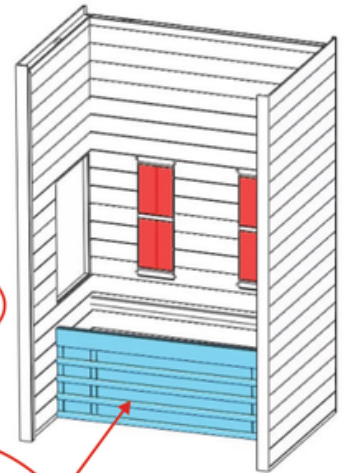
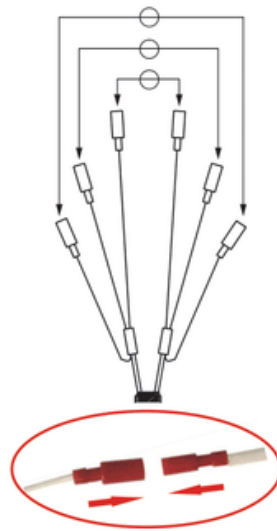
(3)

# NÁVOD NA MONTÁŽ

## Kroky:

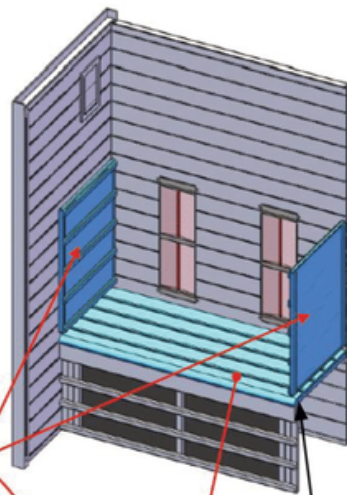
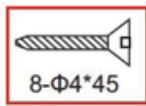


(4)

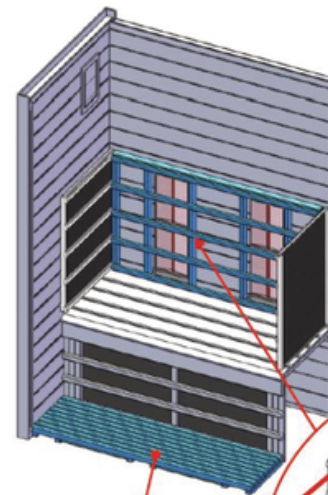
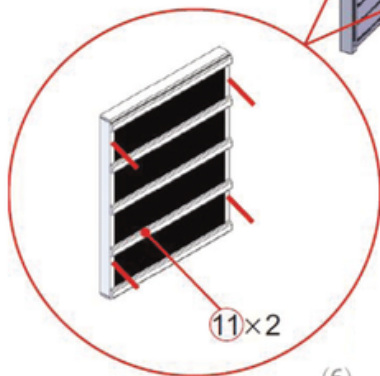


Poznámka: Připojte kabely  
lýtkového ohříváče

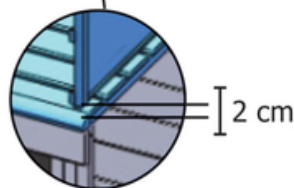
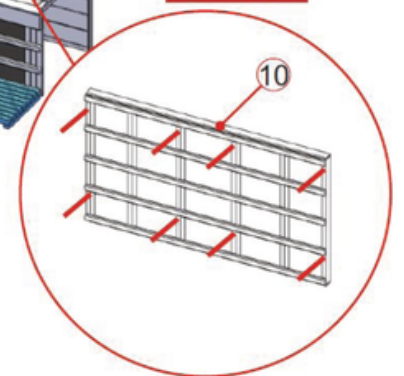
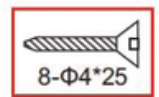
(5)



(6)

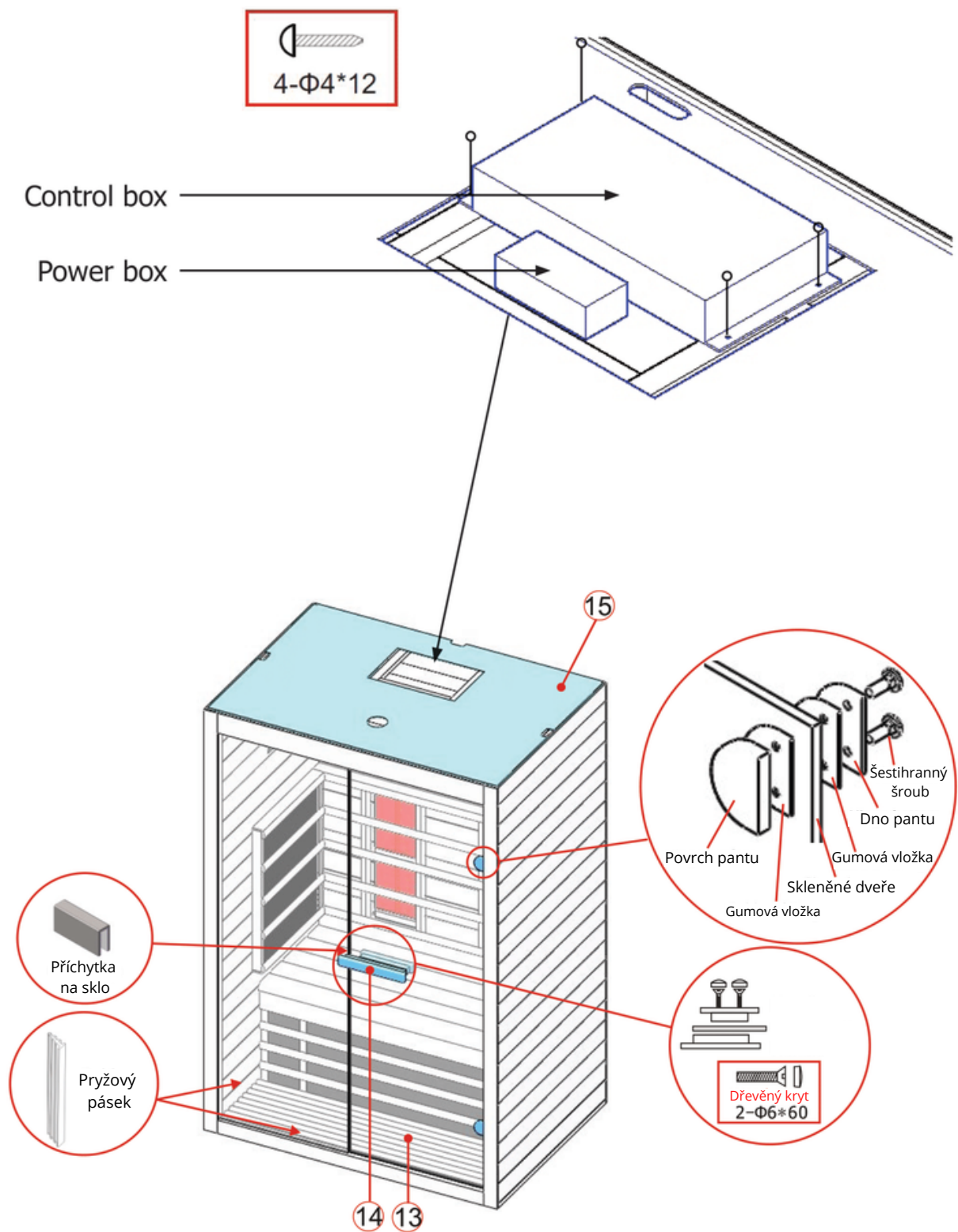


(7)



# NÁVOD NA MONTÁŽ


## Kroky:






## NÁVOD NA MONTÁŽ

Připojte napájecí jednotku do zásuvky, na displeji začne blikat LED indikátor. Nyní je možné zapnout infrazářiče, osvětlení a hudební funkci.




### 1) Spuštění

Stisknutím  zapnete kabinu a spustíte ohřivače, délka času se automaticky nastaví na 99 minut a zobrazí se teplota vzduchu v kabině.

Dalším stisknutím  vypnete ohřivače.

Stiskněte  /  /  odděleně a nastavíte intenzitu výkonu přední/zadní/lýtkové části ohřivače od 100%-0%.




### 2) Nastavení teploty

Horní displej ukazuje teplotu vzduchu. Stisknutím  nastavíte požadovanou teplotu (35-60°C) pomocí tlačítek  / . Při této vámi nastavené teplotě přestanou ohřivače automaticky fungovat; Když klesne o 4 °C pod tuto teplotu, kabina se automaticky spustí.



**Upozornění: Maximální dosažitelná teplota vzduchu v kabině může být nižší než požadovaná teplota. To je závislé na teplotě mimo kabinu. Výchozí teplota=40°C.**



### 3) Nastavení času


Spodní displej označuje délku času. Stisknutím tlačítka  nastavíte požadovaný čas (5-90 minut) pomocí  / . Dosažením „00“ se ohřivače automaticky vypnou.

### 4) Barevné osvětlení

Krátkým  stisknutím nastavíte barvu (celkem 7), dlouhým stisknutím  přejdete do režimu automatického cyklování, který mění barvu každých 5 sekund.

### 5) Ventilace

Ventilátor má tři režimy: automatický, manuální, zavřený. Automatický režim je přítomen při zapnutí topných těles. V automatickém režimu se ventilátor zapne při dosažení nastavené teploty vzduchu v kabině.

Stiskněte  jednou pro manuální režim, ventilátor se zapne. Stiskněte ještě jednou pro uzavření režimu, vypne se.



## 6) MP3 přehrávač

Ve stavu připojení k elektřině dlouze stiskněte „ M “, MP3 přehrávač se zapne (pokud je do přehrávače vloženo USB, bude přehrávat USB soubor), jinak MP3 přehrávač standardně zapne Bluetooth. Poté zapněte funkci vyhledávání Bluetooth na mobilním telefonu a vyhledejte zařízení Bluetooth „FJF - BT“. Přehrávač MP3 může přehrávat hudbu po úspěšném připojení telefonu (Poznámka: ke každému mobilnímu telefonu lze připojit pouze jeden přehrávač MP3).

Stisknutím „ ▶ | “ přehrávání paузnete. „ ◀◀ “, „ ▶▶ “ přehrajete předchozí/následující skladbu.

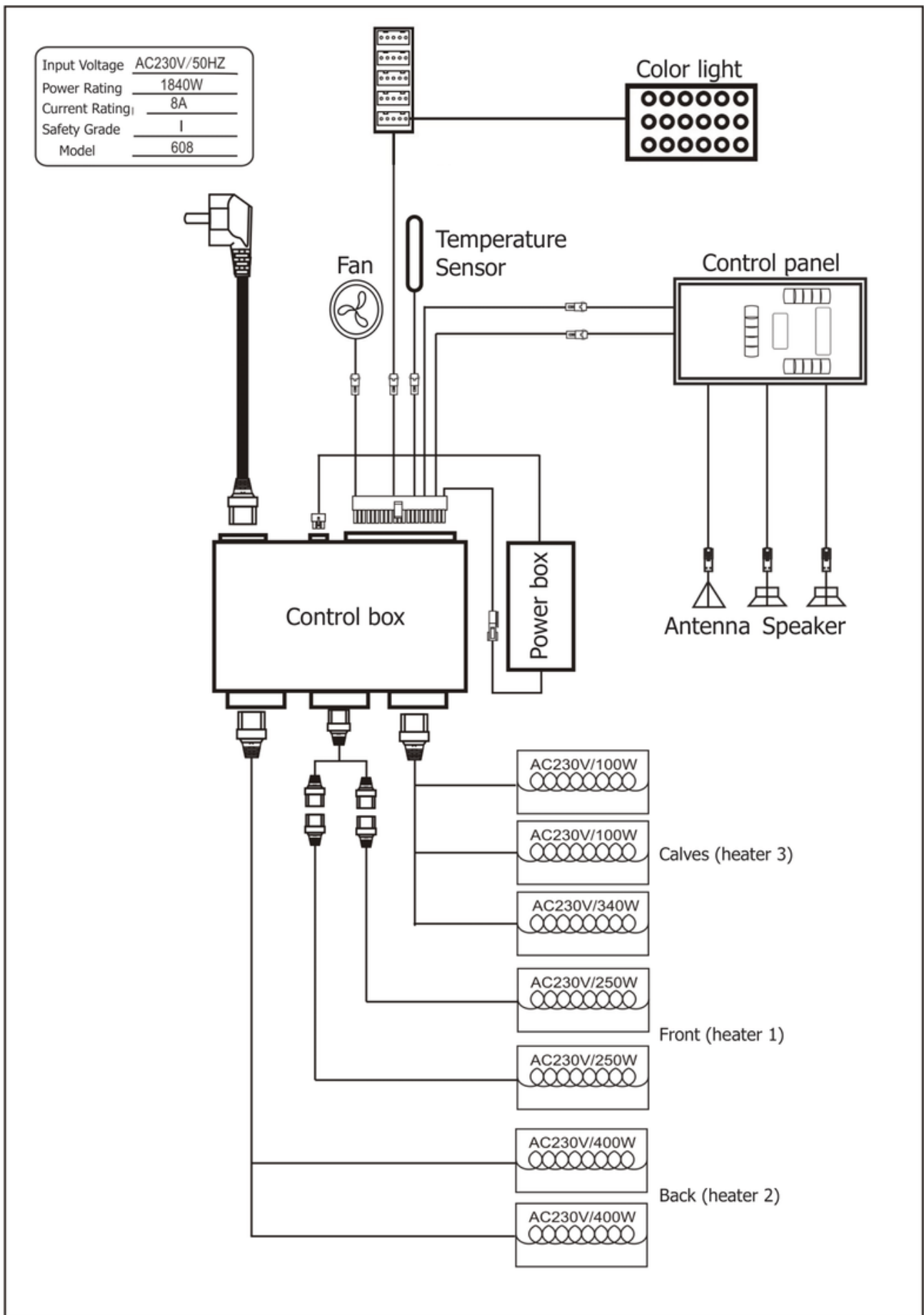
Přidržíte-li „ ◀◀ “, „ ▶▶ “, nastavíte hlasitost plus nebo minus, rozsah nastavení je 0-32 úrovní.

Stiskněte klávesu „M“, MP3 přehrávač spustí funkci Bluetooth-MP3-externí vstup-FM.

Držením „ ▶ | “ ve stavu FM MP3 přehrávač automaticky vyhledá a uloží kanály (kanály od 87,5 MHz do 108,5 MHz).

Po dokončení vyhledávání stiskněte  „ ◀◀ “, „ ▶▶ “, MP3 přehrávač bude přehrávat uložené kanály.

# SCHÉMA ZAPOJENÍ



## **Pokyny užívání**

Před a po použití infrasauny pijte dostatek tekutin.

Úplně se osušte.

Optimální teplota v kabině pro příjemný pobyt je mezi 35 a 40 °C.

Nejpozději po hodině vyhřívání by měla být kabina vypnuta a měla by být pauza po dobu nejméně 30 minut.

Po použití se doporučuje dát si teplou sprchu a relaxovat.

## **Pokyny pro údržbu**

Vyčistěte kabinu vlhkým bavlněným ručníkem, osušte čistým suchým ručníkem.

Očistěte sklo čisticím prostředkem na okna/skla a měkkým hadříkem.

Ovládací panel neumývejte vodou ani mokrým hadříkem. K čištění používejte čisticí hadřík, který byl jen mírně navlhčen jemným mýdlovým rozpouštědlem (saponem na nádobí).

K čištění kabiny nepoužívejte chemické čisticí prostředky.

Utáhněte šrouby lavice jednou za tři měsíce, zabraňte uvolnění nebo pádu.

## **Poznámky:**

---

---

---