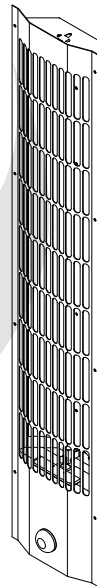


EOS Vitae+

Infračervený sálavý ohříváč se stmívačem



(CZ) Návod k instalaci a použití

Made in Germany

**CE EAC UK
CA**

Druck-Nr. / print no.: 29344984 / 14.22

Technische Änderungen vorbehalten / Technical changes reserved



Čeština

Obsah

Důležité poznámky.....	4-6
Rozsah dodávky	7
Specifikace.....	7
Příslušenství (volitelné)	7
Vnitřní zapojení	7
Schéma zapojení s řídicí jednotkou InfraTec Premium.....	8
Poznámka k elektrickému připojení.....	9
Montáž.....	10-12
Minimální vzdálenosti.....	10
Příklady instalace	11
Recyklace.....	13
Adresa služby	13
Všeobecné smluvní podmínky (VOP).....	14

Vážený zákazníku,

Zakoupili jste si vysoce kvalitní technické zařízení, se kterým si budete užívat mnoho let. Tento IR ohřívač byl navržen, testován a vyroben v továrně výrobce v souladu s normou řízení kvality DIN EN ISO 9001:2015 v souladu s platnými evropskými bezpečnostními normami.

Pro vaši informaci jsme pro vás připravili tento podrobný montážní a návod k obsluze. Zvláštní pozornost věnujte důležitým informacím a informacím o elektrické přípojce.

Nejprve zkontrolujte, zda zařízení dorazilo nepoškozené. Poškození při přepravě můžete okamžitě reklamovat doručovateli nebo se obrátit na společnost, která vám dodala.



Pozor!

Vážený zákazníku, elektrické připojení reflektorů a řídicího systému je dle platných předpisů povoleno pouze odborníkem z autorizované elektrotechnické firmy.

Upozorňujeme proto, že v případě reklamace je nutné předložit kopii faktury od provádějícího elektrikáře.



Pozor!

Používejte pouze originální náhradní díly od výrobce.

Modifikace kabelů zahrnutých v rozsahu dodávky může narušit funkci a není povolena.

Jakákoli neoprávněná technická úprava bude mít za následek ztrátu záruky.



Při nesprávné instalaci hrozí nebezpečí požáru. Přečtěte si prosím pozorně tyto montážní pokyny. Zvláštní pozornost věnujte rozměrům a následujícím informacím.

Obecné bezpečnostní předpisy

- Tento spotřebič mohou používat děti ve věku 8 let a starší a osoby se sníženými fyzickými, smyslovými nebo duševními schopnostmi nebo nedostatkem zkušeností a znalostí, pokud jim byl poskytnut dohled nebo pokyny týkající se bezpečného používání spotřebiče a jsou si vědomy souvisejících rizik.
 - Děti musí být pod dohledem, aby se zajistilo, že si nehrají se spotřebičem.
 - Dětem a nepoučeným osobám není dovoleno provádět úklidové a údržbářské práce.
 - Instalace a připojení k infračervené řídicí jednotce musí být provedeno podle schématu připojení.
 - Před uvedením reflektoru do provozu prostřednictvím řídicí jednotky je třeba zkontrolovat, zda jsou všechna připojení nebo připojení připojena způsobem, který je vhodný pro řešení.
 - Uvnitř infračervené kabiny musí být dodržovány předpisy podle EN 60335-2-53 (VDE 0700 část 53).
 - V infračervené tepelné kabině smí být namontováno pouze tolik zářičů, kolik je specifikováno pro velikost kabiny. Zeptejte se výrobce nebo prodejce kabiny.
 - Pro regulaci nebo ovládání infrazářičů musí být použito vhodné ovládací zařízení. Tato řídicí jednotka je namontována podle montážního návodu řídicí jednotky.
-
- **Pozor:** Pokrytí infračervených tepelných zářičů způsobuje nebezpečí požáru!
 - Sálavá topidla by měla být namontována v kabině tak, aby koupací zařízení bylo osvětleno co nejrovnoměrněji.
 - Infračervené sálavé topení není vhodné pro instalaci do stropu kabiny a nesmí se tam montovat.
 - Pokud jsou infračervené zářiče tepla instalovány v zadní části, musí být přijata vhodná ochranná opatření, aby bylo zajištěno, že vložková ochranná mřížka nemůže být neúmyslně zatlačena. Pro tento účel je vhodný například předem postavený dřevěný rošt.
 - Všimněte si, že hlavní výdej energie je způsoben infračerveným zářením.
 - Kromě toho je však na tělese ve svislé montáži generován tepelný odvod tepla. Toto teplo může tepelně zatížit dřevo nad radiátorem! Pozor nebezpečí požáru!
 - Musí být zajištěno, aby se tento horký konvektivní vzduch uvolňoval nahoru

může uniknout.

- V případě potřeby musí být použito vhodné opatření (tepelně izolační desky), aby se zabránilo vzniku nepřípustných teplot na dřevě.
- Infračervený sálavý ohřívač je vybaven silikonovým propojovacím kabelem. Infračervený sálavý ohřívač je připojen k IR řídicí jednotce podle schématu zapojení. Pro zjednodušení připojení lze použít volitelný zásuvný modul.
- Doporučuje se připevnit zásuvný konektor a zásuvný modul (je-li k dispozici) ke stropu kabiny.
- Mějte na paměti, že zářič v infračerveném sálavém ohřívači není vystaven žádnému mechanickému namáhání (rázy, tlak).
- Pokud je zářič poškozen, což je nepravděpodobné, pokud se používá tak, jak bylo zamýšleno, musí být vyměněn za nový a nesmí být nadále používán.
- Upozornění: Nebezpečí požáru, pokud je zářič rozbítý.



- Povrch infračerveného ohřívače se během používání zahřívá. Dávejte pozor, abyste se během provozu nedotkli reflektoru.
- Infračervený zářič je určen pouze pro instalaci

v infračervené vytápěné kabině a provozován ve spojení s řídicí jednotkou. Pro jiné účely se reklamace nevztahuje.



Pozor!

V případě kožních onemocnění jakéhokoli druhu nebo změn je nezbytné před použitím konzultovat lékaře.

Rozsah dodávky

Po obdržení a rozbalení zařízení zkontrolujte, zda jsou přítomny všechny části, které jsou součástí dodávky.

Součástí dodávky jsou:

- IR sálavé topení (kompletní modul) s předmontovaným kabelovým vedením 3 m 3 m 3 x 1,5 mm²
- Montážní a provozní návod

Specifikace

Elektrické připojení	230V N ~ 50 Hz
Dosažení	350 W / 500 W / 750 W
Hmotnost bez obalu	cca 2,8 kg
Rozměry DxŠxH	990 x 185 x 65 mm
Rozsah záření	cca 0,8 - 10 μm
Stmívač:	Max. spínací výkon 1000 W, trvale instalovaný v pouzdře
Skladovací teploty:	-20 °C až +50 °C
Teplotě:	do max. 70 °C
Použití:	IR sálavý ohřívač pro instalaci v IR tepelné kabině. Používejte pouze ve spojení s vhodnou řídicí jednotkou.
Vhodné řídicí jednotky	EOS EmoTec IR, InfaStyle, InfraStyle "i", InfraTec Classic, EOS Econ i1, InfraTec Premium, SBM-LSG-IR, SBM-IR Module

Příslušenství (volitelné)

Rohový kryt (pár)	94.4566
IR zásuvný modul s kabelem adaptéru (PVC 1,5 m)	94.7811
IR zásuvný modul s kabelem adaptéru (PVC 25 cm)	94.7812
IR spojovací vedení (SIHF 3 m)	94.7813

Vnitřní kabeláž

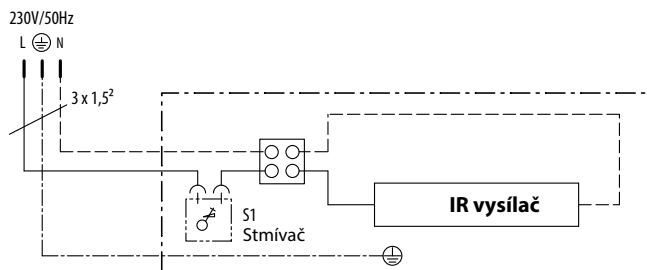
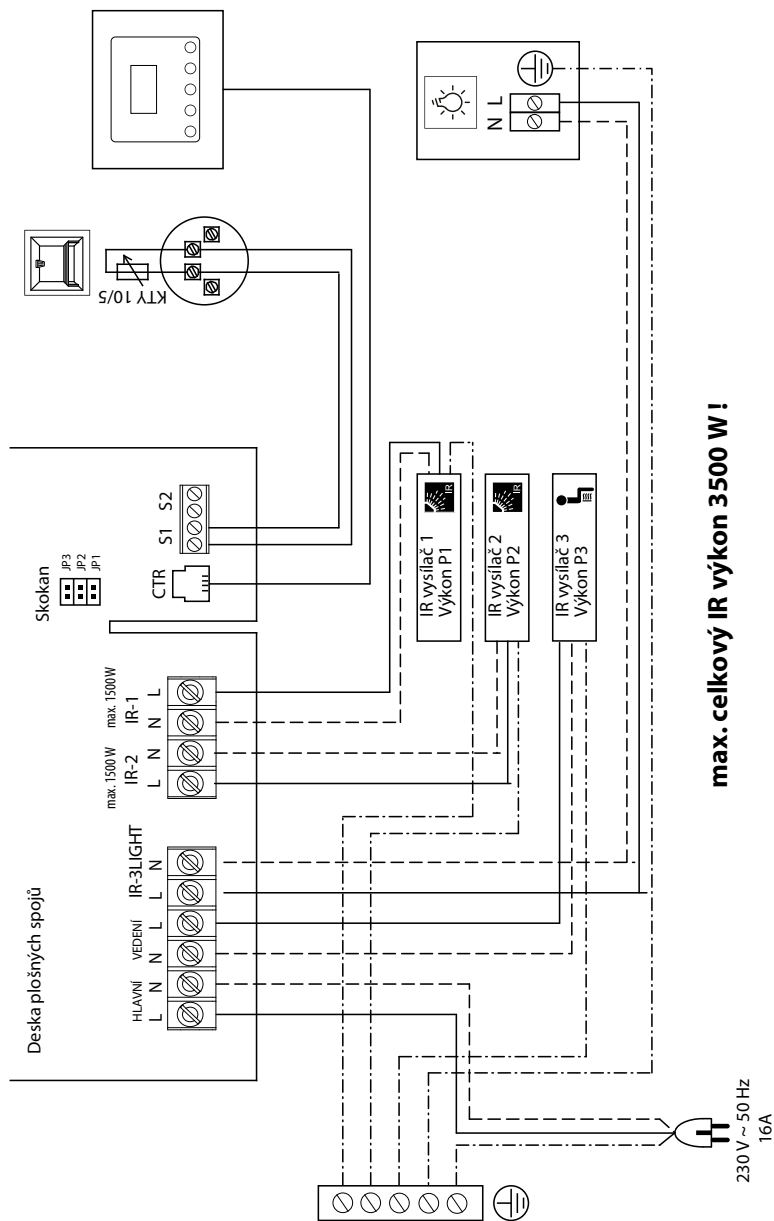


Schéma zapojení s řídicí jednotkou InfraTec Premium



max. celkový IR výkon 3500 W!

Náznak:

Při připojování dodržte maximální přípustné zatížení výstupů v řídicí jednotce! Dodržujte pokyny k instalaci a návodu k použití řídicí jednotky!-

Před montáží



Pozor!

Před montáží odstraňte přepravní zámek. Sejměte ochrannou mříž. Odstraňte pěnové polstrování a ujistěte se, že se reflektoru nedotknete nebo nepoškodíte.



Elektrické připojení

Připojte reflektor pomocí předem sestaveného kabelu k řídicí jednotce podle schématu zapojení řídicí jednotky. Dodržujte pokyny pro instalaci a používání řídicí jednotky.

Pokud je vaše řídicí jednotka vybavena odpovídajícím kabelem s přípojovací zásuvkou, je reflektor připojen prostřednictvím této zásuvky. Alternativně lze použít volitelně dostupný IR propojovací kabel (obj. č. 94.7813).

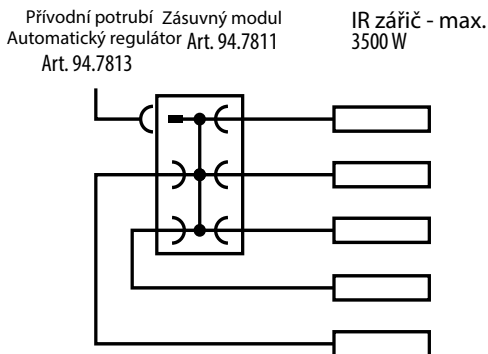
Během instalace by měly být přípojovací kabely vedeny prázdnými trubkami nebo chráněny před poškozením jinými vhodnými opatřeními.

Při připojení několika bodových světel ke společnému kabelu je třeba použít další volitelně dostupný zásuvný modul (obj. č. 94.7812) (obr. 2). Lze vzájemně propojit až dva zásuvné moduly (obr. 2b).

Maximální celkové zatížení nesmí překročit 3500 W!

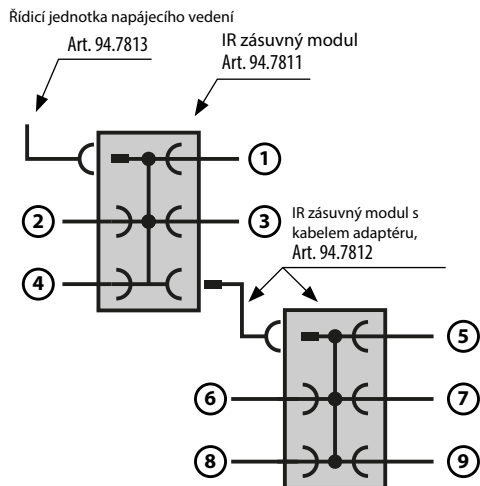
Se dvěma vzájemně propojenými zásuvnými moduly (obr. 2b) lze připojit až 9 reflektorů (max. 3500 W).

Příklad - Spojení 5 bodových svítidel s volitelně dostupným rozvaděčem



Obr. 2

Příklad - Připojení 9 bodových svítidel s volitelně dostupným rozvaděčem



Obr. 2b



Pozor!

Pokud je přípojovací kabel tohoto spotřebiče poškozen, musí být vyměněn za rovnocenný propojovací kabel, který je k dispozici od výrobce nebo jeho poprodejšího servisu.

Důležitá poznámka!

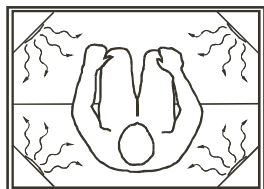
Nevystavujte radiátor mechanickému namáhání (rázům, tlaku).

Nebezpečí rozbití!

Poznámky k plánování

Uspořádání reflektorů by mělo být provedeno tak, aby tělo koupajícího se bylo osvětleno na velké ploše a co nejúplněji.

Montáž do čtyř rohů infračervené kabiny se ukazuje jako výhodná (obr. 3).



Obr. 3



Příliš dlouhý pohled do radiátoru může způsobit poškození očí. V takovém případě noste vhodné ochranné brýle.

Doporučená vzdálenost od radiátoru k tělu závisí na výkonu radiátoru.

Pro Vitae 750 W je doporučená vzdálenost mezi reflektorem a člověkem cca 50 cm.

Také u ostatních reflektorů (350 - 500 W) by vzdálenost neměla být menší než cca 15 cm.

Všimněte si, že zářiče Vitae mají velmi vysokou intenzitu tepla. Příliš malá vzdálenost vede k rychlému nadměrnému bodovému teplu.

Dostatečná vůle zvyšuje efektivní tepelné pokrytí.

Každý člověk cítí teplo jinak, takže optimální vzdálenost může být odpovídajícím způsobem odlišná.

Minimální vzdálenosti

Minimální vzdálenost od horního okraje radiátoru ke stropu kabiny musí být 7 cm.

Minimální vzdálenost od spodního okraje radiátoru k dřevěnému povrchu musí být 4 cm. Viz obr. 4.

Minimální vodorovná vzdálenost mezi chladičem a všemi hořlavými částmi musí být 4 cm. Viz obr. 6

Ujistěte se, že radiátory jsou dostatečně větrané, aby nedošlo k přehřátí.

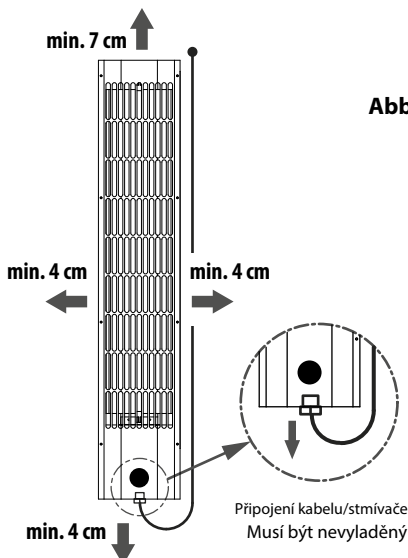


Abb. 4



POZOR!

Nezapomeňte nainstalovat IR zářič tak, aby kabelové připojení bylo orientováno dolů.

Montáž

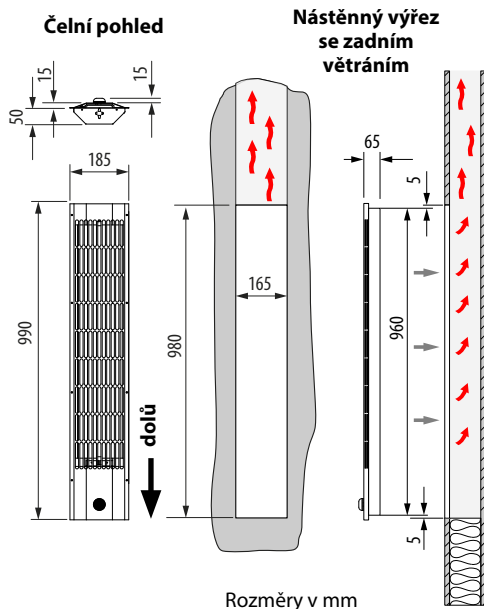
Nejprve musí být ve dřevě vytvořen svisle obdélníkový otvor podle obr. 5.

Stěna nad radiátorem by měla být dutá, aby teplo mohlo volně stoupat.

Vytáhněte spojovací čáru stěnou nahoru. Ujistěte se, že strana chladiče s připojením kabelu musí směřovat dolů.

Vložte reflektor do připraveného otvoru. Pomocí přiložených šroubů z dřevotřískových desek lze reflektor namontovat tak, jak je znázorněno na obr. 6 a 7.

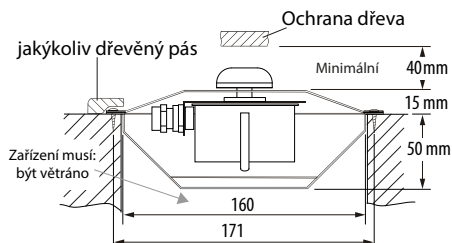
Dodržujte bezpečné vzdálenosti uvedené na obr. 4, 5, 6 a 7.



Obr. 5

Příklad instalace:

Montáž na stěnu kabiny

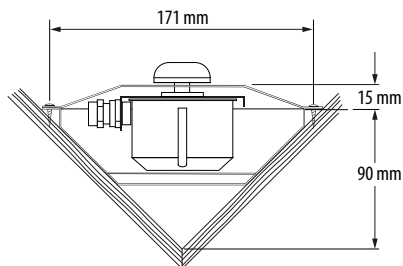


Obr. 6

⚠ Nebezpečí pro život a požár v důsledku přehřátí

Pokud není za a nad IR zářičem žádné nebo nedostatečné větrání, dřevo se může přehřát - nebezpečí požáru. Ujistěte se, že je zajištěno dostatečné větrání. Neblokujte prostor nad IR zářičem, protože to umožňuje, aby teplý vzduch volně stoupal.

Vertikální montáž v rozích kabiny



Obr. 7

⚠ POZOR!

Není vhodný pro instalaci vodorovně a do stropu kabiny. Nebezpečí požáru v důsledku hromadění tepla!

⚠ POZOR!

Radiátor nesmí být namontován v oblasti přímého vyzařování jiného radiátoru. Riziko poškození zařízení!



POZOR!

Horizontální montáž a montáž do stropu kabiny není povolena.

Nebezpečí požáru!



POZOR!

V případě svislé montáže (připojení vždy směrem dolů nebo podle specifikací výrobce kabiny) nesmí být prostor nad chladičem vpředu pokryt dřevem (obr. 4). Horký stoupající vzduch vznikající zahříváním tělesa musí volně unikat. **Oheň!**



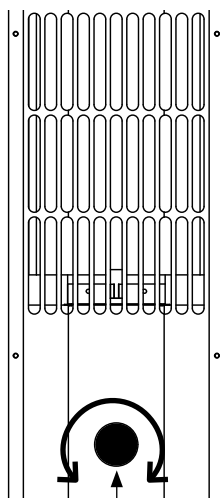
Před každým nastartováním zkontrolujte kabinu! Zejména se ujistěte, že žádné předměty nejsou umístěny na IR zářiči nebo přímo před něj. **Oheň!**

Služba

Reflektor má vestavěný stmívač, který lze v případě potřeby použít k rychlému nastavení výkonu, obr. 8.

Ovládací knoflík stmívače má dvě funkce:

- **Jedna/ od**
Vypnout, otočit knoflíkem vlevo (proti směru hodinových ručiček), dokud neuslyšíte mírné "cvaknutí". Reflektor je vypnutý. Chcete-li jej zapnout, otočte knoflíkem doprava (ve směru hodinových ručiček).
- **Regulace výkonu**
Otočením knoflíku doprava (ve směru hodinových ručiček) zvýšíte výkon nebo doleva (ve směru hodinových ručiček) jej snížíte.



Ovládací knoflík

Obr. 8



Recyklace

V souladu se směrnicí 2012/19/EU nebo ElektroG musí být zařízení/lampy, které se již nepoužívají, odevzdány k recyklaci na sběrném místě recyklovatelných materiálů. Nelikvidujte s domovním odpadem.



Adresa služby

EOS Saunatechnik GmbH
Schneiderstriesch 1
35759 Driedorf
Germany

Tel: +49 (0)2775 82-431 (0)2775 82-514

Fax: +49 (0)2775 82-431

servicecenter@eos-sauna.de

www.eos-sauna.de

Datum prodeje:

Tuto adresu spolu s pokyny k instalaci uschovejte na bezpečném místě.

Razítko a podpis obchodníka:

Abychom mohli rychle a kompetentně odpovědět na vaše dotazy, vždy nám poskytněte údaje uvedené na typovém štítku, jako je označení typu, číslo výrobku. a pořadové číslo. u.

Všeobecné smluvní podmínky (VOP)

I. Oblast působnosti

Tyto smluvní podmínky se vztahují na zpracování služeb, včetně kontroly a opravy reklamací, není-li v jednotlivých případech písemně dohodnuto jinak. Následující podmínky poskytování služeb se vztahují výhradně na všechny naše - včetně budoucích - právních vztahů. Neuznáváme protichůdné obchodní podmínky zákazníka, pokud výslovně písemně nesouhlasíme s jejich platností. Obchodní podmínky klienta v jeho všeobecných obchodních podmínkách nebo potvrzení objednávky jsou tímto výslovně v rozporu. Bezpodmínečné přijetí potvrzení objednávky nebo dodávek neznamena přijetí takových podmínek. Doplnkové dohody a dodatky vyžadují písemné potvrzení.

II. Náklady řízení

Následující náklady v souvislosti se zpracováním služby nese klient:

- Demontáž/montáž, jakož i elektrická (de)instalace.
- Doprava, poštovné a balné.
- Funkční testování a odstraňování problémů včetně nákladů na testování a opravy.

Faktury nebudou vystaveny třetím stranám.

III. Závazky k plnění / spolupráce objednávky-

Dealer

Zákazník musí bezplatně podpořit výrobce při zpracování služby.

V případě reklamace budou zákazníkovi bezplatně poskytnuty náhradní díly potřebné pro servisní kufrík.

IV. Servisní hovor zaměstnanců

od

Výrobci technologií

V případě, že má pracovník výrobce technologie provádět zpracování služby na místě pro servisní případ, musí to být předem dohodnuto. Pokud hlavním důvodem servisního případu není chyba technického výrobce, vzniklé náklady budou zákazníkovi účtovány po servisní výzvě a budou plně kompenzovány zákazníkem v dohodnuté platební lhůtě.

V. Záruka

Záruka je převzata v souladu s aktuálně platnými právními předpisy.

Veškeré obaly našich výrobků jsou vhodné pro: navrhl obecnou nákladní zásilku (paletu). Zdůrazňujeme

výslovně upozorňuje, že naše obaly nejsou vhodné pro individuální přepravu balíkovou službou. Výrobce nepřebírá žádnou odpovědnost za škody způsobené nevhodným zabalením při jednotlivé přepravě.

VI. Záruka výrobce

Záruku výrobce přebíráme pouze v případě, že instalace, provoz a údržba byly provedeny komplexně v souladu s pokyny výrobce v příslušných montážních a provozních pokynech.

- Záruční doba začíná datem nákupu a je obecně omezena na 24 měsíců.
- Záruční služby jsou poskytovány pouze v případě, že lze předložit originální doklad o koupi daného zařízení.
- Změny zařízení provedené bez výslovného souhlasu výrobce zruší jakýkoli záruční nárok.
- U vad způsobených opravami nebo zásahy neoprávněných osob nebo nesprávným použitím je záruční nárok rovněž neplatný.
- V rámci uplatnění reklamace musí být uvedeno sériové číslo a číslo výrobku spolu s názvem zařízení a smysluplným popisem závady.
- Tato záruka se vztahuje na náhradu vadných částí zařízení s výjimkou dílů podléhajících opotřebení. Díly podléhající opotřebení zahrnují lampy, skleněné díly, trubkové ohříváče a saunové kameny.
- V rámci záruky lze používat pouze originální náhradní díly.
- Servisní zakázky externích společností vyžadují písemnou objednávku našeho servisního oddělení.
- Odeslání příslušných zařízení do našeho servisního oddělení se provádí klientem a na jeho náklady.
- Elektromontážní a instalační práce, a to i v případě servisu a výměny, nese zákazník a nenese je výrobce technologie.

Reklamace našich výrobků musí být hlášeny příslušnému odbornému prodejci a budou vyřizovány výhradně jimi.

Kromě výše uvedených Smluvních podmínek platí Všeobecné obchodní podmínky Výrobce technologie v jejich aktuálně platném znění, které je dostupné v www.eos-sauna.com/agb.

Stav: 08/2018