

INNOVATIVE SAUNA TECHNOLOGY




Technisches Datenblatt

Technický list

# EOS 46.U

## Saunové topidlo pro privátní i komerční sauny. Verze se zadní stěnou.

Vysoce kvalitní zadní stěnové topidlo do finské sauny. Speciální extra plochá konstrukce s hloubkou pouhých 20 cm pro prostorově úspornou skrytou instalaci. Velmi robustní a odolný. S ochrannou mřížkou a infuzní sadou.

### Vaše výhody:

- Velmi plochý design - hloubka pouze 20 cm.
- Šetří cenný prostor v sauně.
- Vysoká úroveň zabezpečení díky neviditelné skryté instalaci.
- Stále nabízí možnost infuzí - součástí dodávky je dřevěný trychtýř a spojovací hadice.
- S ochrannou mřížkou - aby na kamna nemohly náhodně spadnout žádné předměty.
- Robustní a odolná konstrukce z nerezové oceli.
- Vyrobeno v Německu – kvalita od EOS.



### Vlastnosti:

vnější obal:	nerezová ocel, leskle leštěná
vnitřní obal:	nerezová ocel
Infuzní kanál:	nerezová ocel
Elektrická spojovací skříňka:	Nerezová ocel integrovaná v bočním panelu
Služby):	6,0, 7,5, 9,0 a 12,0 kW
Spojení:	400 V 3N AC 50 Hz
Kamenná výplň:	ca. 15 kg (volitelně k dispozici saunová jednotka)
Rozměry (VxŠxH):	870 x 1120 x 200 mm
Montáž:	Stojící na podlaze, montáž na zadní stěnu (skrytá instalace)



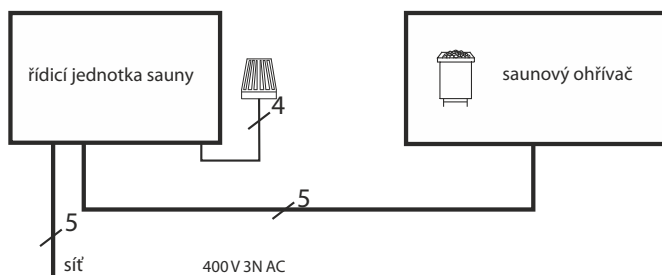
EAC CE IPx4 MADE IN GERMANY


[www.eos-sauna.de](http://www.eos-sauna.de) | [info@eos-sauna.de](mailto:info@eos-sauna.de)

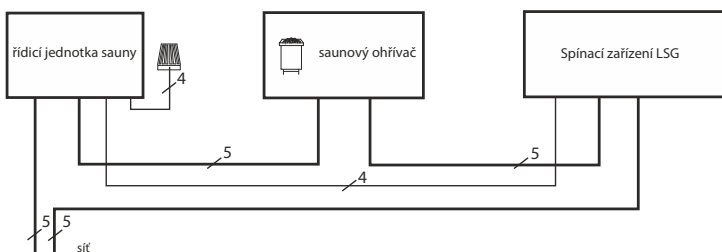
EOS Saunatechnik GmbH Tel. +49 (0) 27 75 82-0  
D-35759 Driedorf Fax +49 (0) 27 75 8 24 31  
Germany

### Plán připojení

6 - 9 kW



12 kW



### Technické specifikace

Výkon dle DIN	Elektrické připojení	Připojení sítě - řídicí jednotka	Připojení řídicí jednotky - trouba	Propojovací síť - LSG	Připojení LSG - trouba	Připojení řídicí jednotky - LSG
6,0 kW	400 V 3N AC 50 Hz	5 x 2,5 mm <sup>2</sup>	5 x 1,5 mm <sup>2</sup>	--	--	--
7,5 kW				--	--	--
9,0 kW				--	--	--
12,0 kW				5 x 2,5 mm <sup>2</sup>	5 x 1,5 mm <sup>2</sup>	4 x 1,5 mm <sup>2</sup>

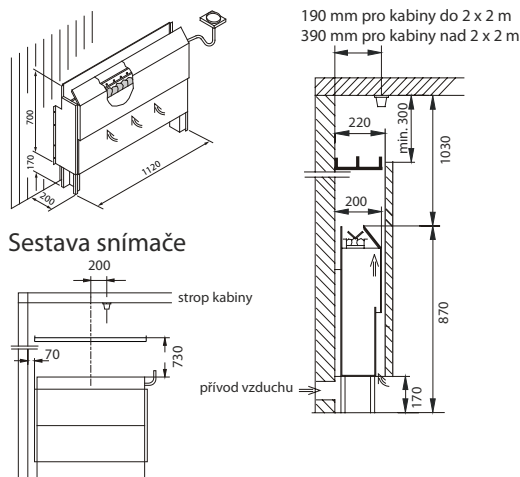
Všechny informace o průřezech kabelů jsou minimální průřezy v mm<sup>2</sup> měděného kabelu

Předmět číslo	Výkon dle DIN	Elektrické připojení	Řídicí jednotka ochrany	Ochrana LSG	Rozměry zařízení V/S/H, v cm	Pro objem kabiny	Minimální množství větrání	Hmotnost bez kamenů a obalu	Kamenná výplň	Je vyžadováno zařízení pro spínání napájení
94.4887	6,0 kW	400 V 3N AC 50 Hz	3 x 16 A	--	87 / 112 / 20	6 - 8 m <sup>3</sup>	35 x 4 cm	23,5 kg	ca. 15 kg	Ne
94.4888	7,5 kW					7 - 10 m <sup>3</sup>	35 x 5 cm	24,0 kg		
94.4889	9,0 kW					9 - 14 m <sup>3</sup>	35 x 6 cm	24,5 kg		
94.8608	12,0 kW			3 x 16 A		14 - 18 m <sup>3</sup>	35 x 7 cm	25,5 kg	EmoTec LSG 09R	

Tisk č.: 29342487 38.20

Technické změny vyhrazeny

### Bezpečné vzdálenosti



### Odpovídající řídicí jednotky sauny

Model	předmět číslo
EOS Econ D1	94.6136
EOS Econ D2	94.6138
EOS Econ D3	94.6140
EOS Econ D4	94.5842
EOS EmoTec D Serie	
EOS EmoStyle D / Hi Serie	
EOS EmoTouch 3 Serie	

Nad 9 kW je vyžadováno spínací zařízení.

### Výměna topných tyčí a příslušenství

Popis	předmět číslo
6,0 kW (4 x 1500W 230 V)	2000.8533
7,5 kW (5 x 1500 W 230 V)	2000.8533
9,0 kW (6 x 1500 W 230 V)	2000.8533
12,0 kW (8 x 1500 W 230 V)	2000.8533
Dřevěná nálevka na infuzní set	2000.8118

