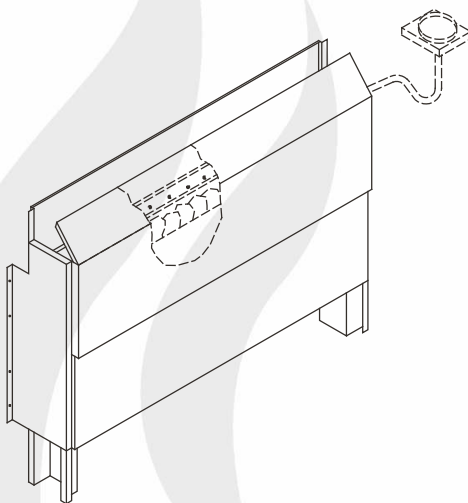


INNOVATIVE SAUNA TECHNOLOGY

EOS

46.U



**CZ** Návod na montáž a použití

MADE IN GERMANY



A956

IP x4

tisk č.. 29344130cz / -28.12 1



## Obsah

Účelu odpovídající použití .....	3
Obecné pokyny .....	3
Důležitá upozornění .....	4
Instalace a připojení řídicí jednotky .....	5
Schémata kabelového zapojení .....	6
Montáž .....	7
Technické údaje .....	7
Minimální rozměry .....	7
Montáž licí nálevky .....	8
Saunové kameny .....	9
Adresa servisu: .....	11
Poskytnutí záruky .....	11
Postup zpětného zasílání (RMA) – pokyny pro všechny zpětné zásilky! .....	12

Vážení zákazníci,

Koupili jste si hodnotný technický výrobek, se kterým zažijete dlouhá léta radosti při saunování. Tato saunová kamna jsou konstruována a přezkoušena dle aktuálních evropských norem a zhotovena v závodě dle norem kvality DIN EN ISO 9001:2000.

Pro Vaši informaci byl zhotoven tento podrobný návod na instalaci a použití. Obzvláště pozorně čtěte údaje o elektrickém připojení.

Přejeme Vám povzbuzující odpočinek a příjemné saunování.

Zkontrolujte nejdřív, jestli jsou Vaše saunová kamna neporušená. Škody vzniklé při transportu neprodleně reklamujte u dodavatele nebo u firmy, která Vám zajistila transport.

## Účelu odpovídající použití

Toto topné těleso pro saunu je určeno výhradně jen k zahřívání kabin sauny, ve spojení s odpovídajícím řídicím přístrojem.

Každé jiné použití neplatí jako účelu odpovídající! K účelu odpovídajícímu použití patří i dodržování obvyklých provozních, údržbářských a opravných podmínek.

Za škody vzniklé samovolnými změnami na spotřebiči výrobce neručí; riziko nese jen ten, kdo je zapříčinil.

## Obecné pokyny

Optimálního klimatu ve Vaší sauně lze dosáhnout jen tehdy, když jsou přívod a odvod vzduchu, saunová kamna a řídicí jednotka vzájemně sladěny.

Dbejte proto údajů a informací Vašeho dodavatele sauny.

Saunová kamna ohřívají Vaší saunovou kabinu horkým konvektivním vzduchem. Přitom se přívodním otvorem nasává čerstvý vzduch, který po ohřátí stoupá vzhůru (konvekce) a poté obíhá v kabině. Část spotřebovaného vzduchu v kabině je vytlačována odvodním otvorem ven. Tak vzniká typické saunové klima, při kterém jsou přímo pod stropem dosahovány teploty až okolo 110°C, které pak kvůli teplotnímu spádu klesnou na přibližných 30-40°C u podlahy. Proto není neobvyklé, když teplotní čidlo umístěné nad kamny hlásí 110°C a teploměr umístěný 20-25cm pod stropem kabiny ukazuje jen 85°C. Saunovací teplota se pohybuje při nastavené maximální dosažitelné teplotě v místě horního místa pro ležení mezi 80°C a 90°C.

Ujistěte se, že nejvyšší teploty v kabině se vyskytují vždy jen nad kamny, kam se také musí instalovat teplotní čidlo a bezpečnostní omezovač, jak je dále uvedeno v návodu montáže řídicí jednotky.

Při prvním ohřátí může dojít k tvorbě lehkého zápachu, který vzniká vypařováním zbytků provozních látek z výroby. Vyvětrejte proto Vaší kabinu před začátkem vlastního saunování

## Důležitá upozornění



Nebezpečí požáru v případě neodborné montáže! Čtete prosím tento návod na montáž pozorně. Dodržte obzvláště rozměrové údaje a následující pokyny.

- Přístroj smí používat děti starší 8 let, jakož i osoby s omezenými tělesnými, senzoryckými či mentálními schopnostmi nebo s nedostatkem zkušeností a vědomostí pouze v případě dozoru ze strany osob, které je mohou instruovat o bezpečném používání přístroje takovým způsobem, že pochopí důsledky nebezpečí, hrozícího z takového používání. Děti si nesmí s přístrojem hrát. Čištění a uživatelskou údržbu nesmí děti vykonávat bez dozoru.
- Děti by měli být pod dohledem, aby bylo zajištěno, že si s přístrojem nehrají.
- Montáž a připojení kamen, řídicí jednotky a jiných elektrických zařízení smí provádět jen odborný pracovník.
- Saunová kamna a řídicí jednotka smějí být použity jen v kabinách z vhodného, neošetřeného materiálu chudého na pryskyřici (např. norský smrk).
- V kabině sauny smí být nainstalována jen jedna saunová kamna s příslušným výkonem (viz tabulka 2).
- V každé saunové kabině musí být otvory pro přívod a odvod vzduchu. Přívodní otvor musí být vždy umístěn za saunovými kamny, přibližně 5-10cm vysoko od podlahy. Minimální rozměry přívodního a odvodního otvoru najdete v tabulce 1.
- Odvodní otvor je umístěn úhlopříčně přesazený na spodní straně zadní stěny sauny. Přívodní a odvodní otvory nesmí být uzavřeny. Dbejte prosím pokynů vašeho dodavatele kabiny sauny.
- Pro regulaci, popř. řízení saunových kamen je nutná jedna z později zmíněných řídicích jednotek. Tato jednotka je umístěna na vhodném místě na vnější straně stěny kabiny, příslušná tělesa čidel

pak dle přiloženého návodu na montáž uvnitř kabiny.

- Saunová kamna nejsou určena k zástavbě do výklenku nebo pod zešikmení střechy.
- Pozor: přikrytí kamen nebo nesprávné umístění kamenů může způsobit požár!
- Ujistěte se před každým zapnutím kamen, že na nich neleží žádné předměty.
- Pozor: Vysoké teploty povrchu kamen, které při provozu vznikají, mohou při dotyku vést k popáleninám!
- Saunová kamna nejsou určena k zástavbě do výklenku nebo pod zešikmení střechy.
- Neuvádějte kamna do provozu, pokud je uzavřen přívodní otvor vzduchu.
- Osvětlení kabiny a jemu příslušná instalace musí být v provedení zavřené svítidlo a vhodné pro provozní teploty do 140°C. Proto se ve spojení se saunovými kamny smí instalovat jen vyzkoušené saunové svítidlo s max. výkonem 40W.
- Zařízení sauny (saunová kamna, řídicí jednotka, osvětlení atd.) smí k síti napevno připojit jen místně certifikovaný elektromontér. Všechna připojovací vedení, která jsou položena v interiéru sauny, musí být silikonová vedení a musí být vhodná pro teplotu okolí alespoň 170°C. Použijí-li se jako připojovací vedení jednožilová vedení, musí být tato chráněna ohebnou kovovou trubkou, spojenou s ochranným vodičem. Minimální průřez přípojného vedení a vhodná velikost kabiny vzhledem k instalovanému výkonu topení v kW, najdete v tabulce.
- Vodorovný odstup mezi kamny a stěnou kabiny najdete v rozměrovém obrázku příslušných saunových kamen, stejně tak i minimální odstup spodní hrany kamen a podlahy kabiny sauny. U kamen, které stojí na podlaze, je minimální odstup určen výškou podstavce.

- Obecně platí, že kamna nesmí stát na podlaze z lehce hořlavého materiálu (dřevo, umělohmotná podlahová krytina apod.). Vhodné jsou keramické dlaždice.
- Minimální vzdálenost mezi ochrannou mříží kamen a ležací lavicí popř. jinými hořlavými materiály najdete v rozměrovém obrázku příslušných kamen. Výška ochranné mříže musí odpovídat výšce kamen.

## Instalace a připojení řídicí jednotky

Tuto práci provede Váš elektromontér dle schématu zapojení a dle obrázku zapojení, který je nalepen na řídicí jednotce.

Ujistěte se ovšem, že kabely vedoucí proud nejsou z bezpečnostních důvodů viditelně vedeny na zdech kabiny. Téměř všechny saunovací kabiny mají v přívodním otvoru vzduchu umístěny prázdné roury pro průchod kabelů (obr. 1)

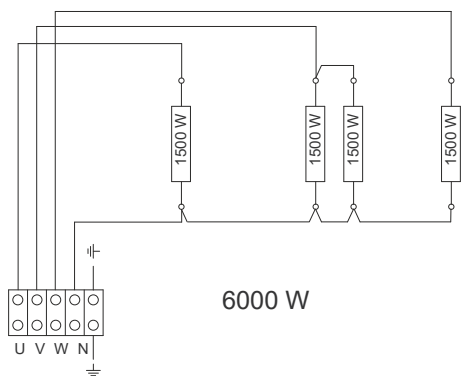
Pokud ve Vaší kabině žádné prázdné roury nejsou, vyvrtejte v bezprostřední blízkosti saunovacích kamen v místě, kde kabel vychází z kamen, otvor průměru 10-12mm do stěny kabiny a vedte jím kabely ven k řídicí jednotce (obr. 1). Také na vnější straně kabiny by měly být všechny kabely (připojení k síti, přípojka osvětlení kabiny atd.) chráněny před poškozením, např. položením do instalačních rour nebo instalací krycích lišt.

### Pozor!

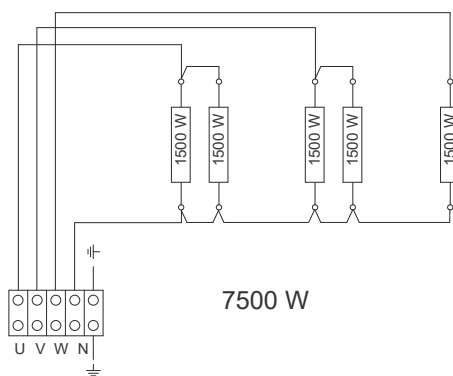
**Vážení zákazníku,**

**dle platných předpisů musí připojení kamen k elektrické síti provést autorizovaný elektroinstalatér. Proto Vás již nyní upozorňujeme, že v případě uplatnění záruky požadujeme předložení kopie účtenky (faktury) za instalaci.**

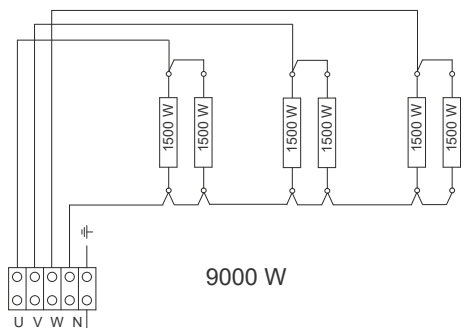
## Schémat kabelového zapojení



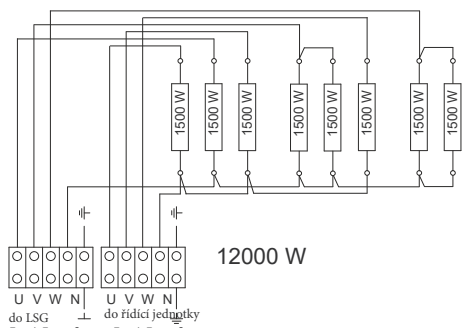
6000 W



7500 W



9000 W



12000 W



**Pozor! Vždy připojovat u-  
lový vodič N.**

do LSG  
5 x 1,5 mm<sup>2</sup>

do řídicí jednotky  
5 x 1,5 mm<sup>2</sup>

Výkon pece podle DIN	elektr. připoj	Jištění řídicího přístroje v A	Jištění LSG v A	Spojení síť řídicí přístroj	Spojení síť - LSG	Spojení řídicí přístroj pec	Spojení LSG - pec	Spojení řídicí přístroj - LSG
6,0 kW	3N AC 50 Hz 400 V	3 x 16		5 x 2,5 <sup>2</sup>		5 x 1,5 <sup>2</sup>		
7,5 kW								
9,0 kW								
12,0 kW			3 x 16		5 x 2,5 <sup>2</sup>		5 x 1,5 <sup>2</sup>	4 x 1,5 <sup>2</sup>

Všechny údaje k průřezům vedení jsou minimální průřezy v mm<sup>2</sup> měděného vedení.

Výkon pece podle DIN	Montážní rozměry v cm	pro objem kabiny	Nejmenší rozměr pro větrání a odvětrání	Hmotnost bez kamenů a obalu	Plnění kameny	Výkonový spínací přístroj (LSG) nutný	použití s řídicími přístroji
6,0 kW	87 / 112 / 20	6 - 8 m <sup>3</sup>	35 x 3 cm	23,5 kg	15 kg		ECON 45A1 ECON 45A2 ECON 45H2 EMOTEC DC9000 EMOTEC DC9000 DB/DL/DLF EMOTEC HCS9003
7,5 kW		7 - 10 m <sup>3</sup>	35 x 4 cm	25,0 kg			
9,0 kW		9 - 14 m <sup>3</sup>	35 x 5 cm	24,5 kg			
12,0 kW		14 - 18 m <sup>3</sup>	35 x 6 cm			ECON 45L09 EMOTEC L09	

## Montáž

### Technické údaje

Napětí: 400 V AC 3N 50 Hz

Odebíratelný výkon: 6,0; 7,5; 9,0; 12,0 kW  
vždy podle provedení

Výška: 870 mm

Šířka: 1 120 mm

Hloubka: 200 mm

Kamenná výplň: 15 kg

Výbojový proud: max. 0,75 mA na kW topného výkonu

Saunová kamna pro použití při rodinném saunování.

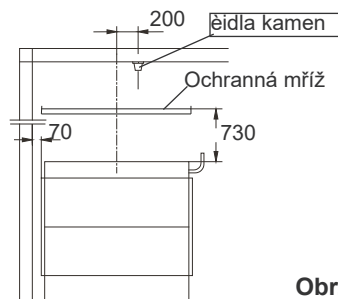
### Minimální rozměry

Minimální výška kabiny sauny musí uvnitř činit alespoň 1,90 m.

Vodorovná (boční) vzdálenost mezi kamny a stěnou kabiny musí činit alespoň 7 cm.

Vzdálenost mezi předsazenou dřevěnou stěnou, respektive lavičkou a dalšími hořlavými materiály a kamny musí činit minimálně 2 cm.

Dodávanou ochranná mříž je třeba namontovat nad kamna na horní hranu stěny oddělující je od zadní stěny sauny (obr. 1+2). Tím se zabrání, aby na kamna nemohly spadnout žádné předměty.



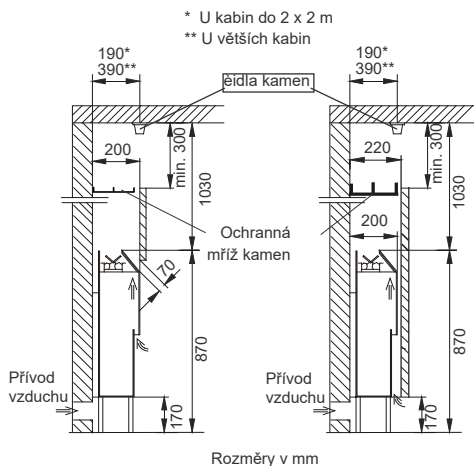
Obr. 1

V obsahu dodávky je obsaženo:

1 Saunová kamna

1 Pytlík s příslušenstvím 4 kusů šroubů do třískové desky

1 Jednotka saunových kamenů samostatně v tkaném pytlí

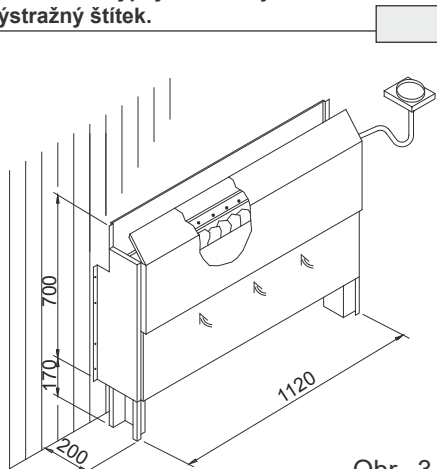


Obr. 2

Obr. 2a

Saunové vytápěcí zařízení je projektováno pro napájecí napětí 400 V AC 3N a pro řízení prostřednictvím saunového ovládání.

V oblasti násypky namontujte výstražný štítek.



Obr. 3



**Pozor!**

**Nalévání probíhá se zpožděním. Nalijte sběračku do plnicí nálevky v kabině.**

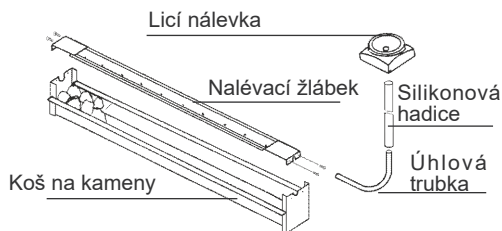
Voda je vedena silikonovou spojovací hadicí a přes saunové kamny v kamnech a poté je prostřednictvím nalévacího žlábků rovnoměrně vylita na kameny.

Vodní pára se díky horkému stoupajícímu vzduchu rovnoměrně rozdělí po kabině, což vytváří příjemný pocit.

Myslete na to, že saunové kamny se po každém polití musí nejprve znovu rozpálit, aby poté opět vyvolaly intenzivní parní ráz. Počkejte proto s dalším poléváním cca 8 až 10 minut.

Esence, respektive prostředky, které se do-lévají, přidávejte do vody na polévání pouze podle údajů výrobce.

## Montáž licí nálevky



Obr. 4



## Saunové kameny

Saunový kámen je přírodní produkt. Kontrolujte kameny v pravidelných odstupech. Kameny mohou být narušeny hlavně agresivními polévacími koncentráty a mohou se časem rozpadnout. Informujte se u Vašeho dodavatele sauny.

Umyjte kameny, které jsou obsahem balení, důkladně pod tekoucí vodou a umístěte je do držáku kamenů tak, aby mohl vzduch mezi nimi dobře proudit. Množství kamenů zabezpečuje výron páry v množství, kdy se na každý m<sup>3</sup> kabiny odpaří asi 10cl vody. Mezi jednotlivými poléváními počkejte min. 10 minut. Teprve poté jsou kameny opět dostatečně zahřáté.

Nepřidávejte do vody nikdy více polévacích prostředků nebo éterických olejů, než je uvedeno na obalu. Nikdy nepoužívejte alkohol nebo nenařazené koncentráty. Pozor! Nebezpečí požáru!

**Z vytápěcího zařízení sauny odebírejte pouze vychladlé kameny.**

Všechny díly zařízení jsou zhotovena z ne-reznuoucích materiálů. Aby Vám ovšem Vaše saunová kamna dlouho vydržela, měli byste je pravidelně udržovat. Přitom musíte stále dávat pozor na to, aby žádné otvory a krycí plechy, které se nacházejí v sací části, nebyly zakryté. Tyto se mohou snadno zanést prachem a nečistotami, které jsou obsaženy v nasávaném vzduchu. Tím může být proudění vzduchu narušeno a může dojít k nepřijatelnému nárůstu teploty.

Čistěte, popř. odvápnujte přístroj dle potřeby. Pokud se vyskytnou poruchy nebo stopy opotřebení, obraťte se na Vašeho prodejce nebo přímo na výrobce.

**Pokud jste Vaší saunu delší dobu nepoužívali, ujistěte se před novým zapnutím, že na kamnech neleží žádné ručníky, čisticí prostředky nebo jiné předměty.**



### DŮLEŽITÉ UPOZORNĚNÍ!

Kameny v držáku nikdy nevrstvěte. Položte je vedle sebe tak, aby mezi nimi zůstalo co nejvíce volného prostoru pro proudící vzduch.

## Upozornění

### Svodový proud saunových kamen

Pokud je instalována ochrana proti svodovému proudu, je nutné zajistit, že žádný jiný spotřebič na tuto ochranu nebude připojen.

Současný stav techniky nedovoluje vyrobit trubkové vytápění saunových kamen, které by ze vzduchu neodsávalo vlhkost. Tím může při roztápění dojít ke krátkodobému výskytu svodového proudu.

Pokud při sepnutí do provozu zareaguje ochrana proti svodovému proudu a přístroj odpojí, musí být elektrická instalace i kamna přezkoušena. Je totiž možné, že seáplň topných článků (magnesium oxid) při transportu obohatila vzdušnou vlhkostí, což při uvedení do provozu vede k sepnutí ochrany proti svodovému proudu. Toto je fyzikální proces, není to chyba výrobce.

V tomto případě musí být kamna pod dohledem odborného pracovníka ohřáta, přičemž ochranný vodič musí být odpojen. Po asi 10min. vlhkost z článků vyprchá a ochranný vodič musí být opět připojen. Pokud sauna není delší dobu používána, doporučujeme zahřát přesto každých 6 týdnů kamna, aby se články nemohly nasýtit vlhkostí.

Za řádné připojení kamen k síti je zodpovědný elektroinstalatér. Veškeré ručení výrobce za toto je vyloučeno!

## Postup zpětného zasílání (RMA) – pokyny pro všechny zpětné zásilky!

Vážená zákaznice, vážený zákazníku,

přejeme Vám hodně radosti s objednaným zbožím. V případě, že byste výjimečně nebyli zcela spokojeni, prosíme Vás o přesné dodržování následně uvedených postupů. Pouze v tomto případě je zaručena rychlá a bezproblémová realizace postupu zpětného zasílání

### Dodržujte, prosím, bezpodmínečně u všech zpětných zásilek!

RMA

- Přítomný **doklad vždy vyplňte kompletně a přiložte** ke zpětné zásilce společně s **kopii faktury!** Prosím, nelepit na zboží ani na jeho obal. **Zpracování bez těchto podkladů není možné.**
- **Nevyplacené zásilky v rámci Německa budou odmítnuty** a budou vráceny odesílateli s povinností uhradit náklady! Vždy si, prosím, vyžádejte č. **RMA** pro cenově zvýhodněnou zpětnou zásilku.
- **Respektujte, prosím,** že zboží musí být posláno zpět **bez viditelných stop použití** v nezměněném **kompletním rozsahu dodání v nepoškozeném originálním obalu.**
- Použijte, prosím, **dodatečný stabilní přebal odolný proti rozbití**, případně ho vyložte styroporem, novinami a pod. Škody vzniklé při dopravě způsobené vadným balením jdou k tíži odesílatele.

### Druh stížnosti:

#### 1) Škoda vzniklá při dopravě

- Prosím, **překontrolujte okamžitě** obsah svého balíku a **nahlaste**, prosím, veškeré škody vzniklé při dopravě u svého **dopravního podniku** (balíková služba/spedice).
- Poškozené zboží nepoužívejte!
- Od **dopravního podniku** si nechte vystavit **písemné potvrzení** o škodě.
- **Škodu, prosím, okamžitě nahlaste telefonicky u svého obchodníka.** Tento pak s vámi domluví další postup.
- V případě poškozeného dopravního kartonu použijte, prosím, **dodatečný větší přebalový karton. Potvrzení škody od dopravního podniku** musí být bezpodmínečně přiloženo!

#### 2) Vadná dodávka

- Zákonná záruční lhůta činí 2 roky. Jestliže je dodané **zboží vadné**, jestliže chybí **díly příslušenství** nebo jestliže bylo dodáno **chybné zboží** nebo **chybné množství**, spojte se, prosím, se svým obchodníkem. Tento s vámi dohodne individuální případ a bude se snažit nalézt okamžité řešení ke spokojenosti zákazníka.
- Pro **cenově zvýhodněné zpětné zásilky** v rámci Německa dostanete od výrobce č. **RMA.**
- Každá zpětná zásilka zboží se musí **uskutečnit v originálním obalu zboží v kompletním rozsahu dodání.**  
Prosím, zabalte zboží, aby se tak zabránilo poškození. Zboží v případě chybné dodávky, prosím, nepoužívejte!

#### 3) Problémy s instalací a funkcí

- Prosím, **přečtěte si nejprve celý dodaný návod** a **dodržujte** především zde uvedené montážní a b o instalační pokyny.
- **Obchodník by měl být vždy vaší první kontaktní osobou**, protože je nejlépe seznámen s „vlastním firemním“ produktem a zná eventuelní problémové případy.
- **V případě problémů s funkcí zboží** zkontrolujte nejprve, prosím, zda je na zboží věcný nedostatek. Na základě kontroly jakosti v závodech se defekty u nových zařízení vyskytují velmi zřídka.

Adresu dobře uschovejte spolu s montážními pokyny.

Abychom mohli Vaše dotazy rychle a kompetentně zodpovědět, vždy uveďte údaje z výrobního štítku jako je typové označení, číslo zboží a výrobní číslo.

## Adresa servisu:

EOS Saunatechnik GmbH  
Adolf-Weiß-Straße 43  
35759 Driedorf-Mademühlen, Germany  
Tel: +49 (0)2775 82-514  
Fax: +49 (0)2775 82-431  
servicecenter@eos-sauna.de  
www.eos-sauna.de

## Poskytnutí záruky

Záruka se poskytuje v souladu s platnými zákonnými ustanoveními.

### Záruka výrobce

- Záruční doba začíná datem uvedeném na dokladu o zaplacení a trvá 2 roky při užívání k podnikatelským účelům a při užívání k soukromým účelům 3 roky.
- Záruka je poskytnuta pouze tehdy, když je předložen doklad o zaplacení příslušného přístroje.
- V případě úprav přístroje, které jsou provedeny bez písemného souhlasu výrobce, zaniká jakýkoli nárok na záruku.
- V případě závad způsobených opravami nebo zásahy neoprávněných osob nebo neodborným používáním rovněž zaniká nárok na záruku.
- Při uplatnění nároku na záruku se musí uvést jak sériové číslo tak i číslo výrobku spolu s označením přístroje a věcným popisem závady.
- Tato záruka se vztahuje na vadné díly přístroje s výjimkou případů běžného opotřebování.

Při reklamaci se zařízení zašle našemu servisnímu oddělení v originálním balení nebo v jiném vhodném balení (POZOR: nebezpečí poškození při přepravě).

Přístroj zašlete vždy s tímto vyplněným záručním listem.

Případné náklady spojené se zasláním a zpětným zasláním nemohou být hrazeny námi.

Mimo Německo platí, že se zákazníci se svými nároky obrátí na svého

specializovaného obchodníka. Přímé vyřízení záruky naším servisním centrem není v tomto případě možné.

Uvedeno do provozu dne:

Razítko a podpis  
autorizovaného elektrikáře: