

DELTA COMBI, TOPCLASS COMBI, SENATOR COMBI, CLUB COMBI

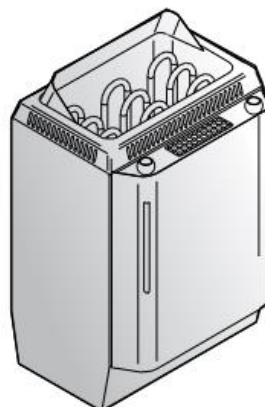
Pokyny k instalaci a užívání elektrických kamen

D29SE

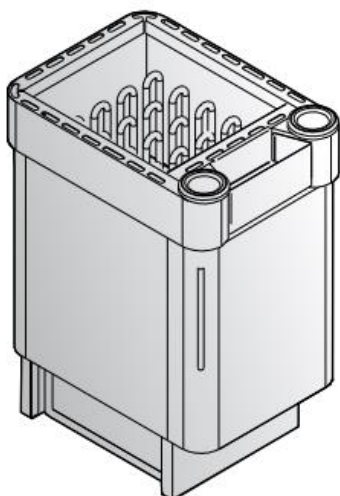


KV50SE,
KV60SE,
KV80SE,
KV90SE

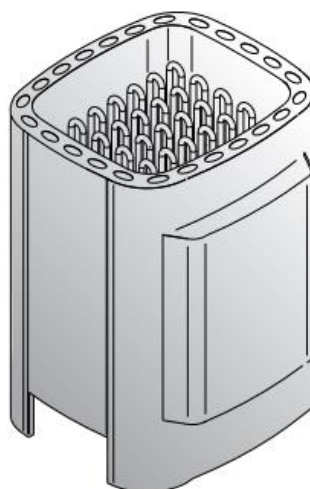
KV50SEA,
KV60SEA,
KV80SEA,
KV90SEA



T7C,
T9C,
T7CA,
T9CA



K11GS,
K13,5GS,
K15GS



finská sauna
www.finskasauna.cz

autorizovaný dodavatel

Horavia s.r.o.
Hněvkovského 30/65
617 00 Brno
tel. 545 214 689
info@finskasauna.cz

HARVIA

Harvia Oy
PL12
40951 Muurame
Finland
www.harvia.fi

Tyto pokyny k instalaci jsou určeny pro majitele, osobu odpovědnou za provoz sauny, stejně jako pro osobu odpovědnou za elektrickou montáž. Po dokončení montáže by tato osoba měla manuál předat majiteli nebo osobě odpovědné za provoz sauny. Před užíváním kamen si prosím pozorně přečtete následující pokyny.

Kamna jsou určena k vytápění sauny do provozních teplot. K žádným jiným účelům kamna vhodná nejsou.

Gratulujeme vám k vaší volbě.

Záruka:

- Záruční doba kamen a kontrolních částí při užívání rodinou trvá 2 roky.
- Záruční doba kamen a kontrolních částí při užívání obyvateli budovy trvá 1 rok.
- Záruční doba kamen a kontrolních částí při komerčním užívání trvá 3 měsíce.
- Záruka se nevztahuje na poškození způsobené nesprávnou montáží, užíváním nebo údržbou.
- Záruka se nevztahuje na poškození způsobené používáním jiných kamenů, než které doporučuje výrobce kamen.

OBSAH

1. POKYNY K UŽÍVÁNÍ	4
1.1 Skládání saunových kamenů	4
1.1.1 Údržba	4
1.2 Vyhřev sauny	4
1.2.1 Polévání kamenů vodou	5
1.3 Vyhřívání sauny s použitím výparníku	5
1.3.1 Plnění zásobníku na vodu, studené topné těleso	5
1.3.2 Plnění vodní nádrže, horké topné těleso	5
1.3.3 Vypouštění zásobníku na vodu	6
1.3.4 Saunová kamna Combi s automatickým plnicím systémem (KV50SEA–KV90SEA, T7CA–T9CA, K11GS-K15GS)	6
1.4 Použití aromat – nevztahuje se na Delta Combi (D-SE) a Club Combi (K-GS)	6
1.5 Vysoušení místnosti sauny	6
1.6 Čistění výparníku	6
1.7 Pokyny k saunování	6
1.8 Upozornění	6
1.9 Odstraňování potíží	7
2. MÍSTNOST SAUNY	8
2.1 Struktura sauny	8
2.1.1 Černání stěn sauny	8
2.2 Odvětrání sauny	8
2.3 Výkon topného tělesa	9
2.4 Hygienické podmínky sauny	9
3. POKYNY K MONTÁŽI	10
3.1 Před montáží	10

3.2 Připevnění topidla	12
3.3 Bezpečnostní ohrádka	12
3.5 Automatické napouštění (KV50SEA-KV90SEA, T7CA-T9CA, K11GS-K15GS)	13
3.6 Zapojení vodičů.....	13
3.6.1 Odpor izolace elektrického topného tělesa.....	13
NÁHRADNÍ DÍLY	17

1. POKYNY K UŽÍVÁNÍ

1.1 Skládání saunových kamenů

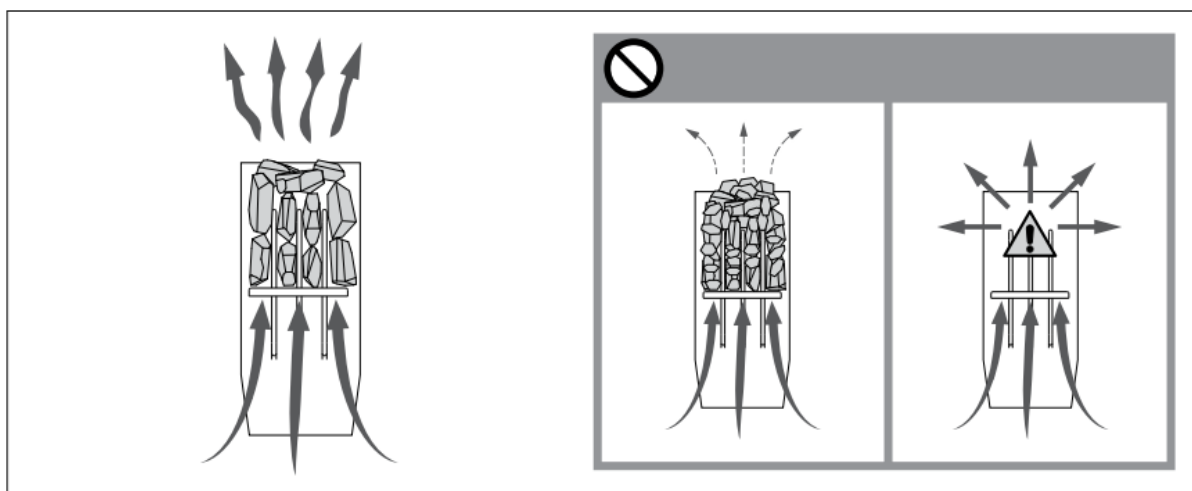
Způsob skládání saunových kamenů má nezanedbatelný vliv na funkci kamen (obrázek 1).

Důležité informace o saunových kamenech:

- Kameny by měly mít v průměru 5-10 cm.
- Použijte hranaté saunové kameny určené pro užití v kamnech. Vhodné typy kamenů jsou peridotit, olivín-dolerit a olivín.
- **Lehké, porézní, keramické „kameny“ ani měkké valouny by v kamnech neměly být užívány. Tyto druhy nejsou schopny při zahřátí pohltit dostatek tepelné energie, což vede k poškození výhřevných těles.**
- Před skládáním saunových kamenů je zbavte prachu.

Při umísťování kamenů mějte na paměti:

- Nepouštějte kameny do kamen z výšky.
- Nevkliňujte kameny mezi topná tělesa.
- Kameny umísťujte řídce, abyste mezi nimi zajistili proudění vzduchu.
- Na vrchu kamen netvořte z kamenů vysoké kupy.
- Uvnitř ani poblíž kamen by neměl být umístěn žádný předmět, který může změnit množství nebo směr vzduchu proudícího skrze kamna.



Obrázek 1. Skládání saunových kamenů

1.1.1 Údržba

Následkem nezanedbatelných rozdílů teplot se kameny během užívání rozpadají. Nejméně jednou za rok, nebo častěji pokud je sauna využívána více, kameny přerovnejte. Při této činnosti odstraňte ze spodu kamen všechny úlomky a rozpadlé kameny nahradte novými. Pokud se budete řídit těmito pokyny, výhřevná kapacita kamen bude stále optimální a možnost přehřátí se rapidně sníží.

1.2 Výhřev sauny

Při prvním použití kamna i kameny vydávají zápach, k jeho odstranění je třeba, aby byla sauna dobře odvětrána.

V případě, že jsou zvolena vhodná kamna k velikosti sauny a sauna je dobře izolovaná, trvá její vyhřátí na teplotu požadovanou k saunování přibližně hodinu (>2.3). Saunové kameny běžně dosahují saunovací teploty ve stejný okamžik, jako zbytek sauny. Vhodná teplota sauny se pohybuje kolem 65-80°C.



Před zapnutím kamen se vždy ujistěte, že se žádný předmět nenachází na kamnech ani blíž, než je uvedená bezpečná vzdálenost. > 1.8

1.2.1 Polévání kamenů vodou

Při vyhřátí sauny se vzduch stane suchým, a proto je nezbytné polévat kameny vodou, aby se dosáhlo požadované vlhkosti vzduchu. Efekt páry a tepla se u lidí různí – zkoušejte tedy, jaká úroveň tepla a vlhkosti vám nejvíce vyhovuje.



Maximální obsah naběračky je 0,2 litry. Pokud je na kameny nalito větší množství vody pouze část se jí odpaří. Zbytek může jako vařící voda vystříknout na ostatní osoby v sauně. Nikdy nelijte vodu na kameny, pokud se v blízkosti kamen nacházejí další osoby, horká pára může popálit jejich pokožku.

Voda, kterou se polévají kameny, by měla splňovat normy čisté vody užívané v domácnostech (tabulka 1). Používejte pouze aroma určená pro provoz sauny. Řiďte se návodem na jejich přebalu.

Vlastnost vody	Efekt	Doporučení
Koncentrace org. látek	Barva, chuť, sraženina	< 12 mg/l
Koncentrace železa	Barva, odér, chuť, sraženina	< 0,2 mg/l
Tvrdość: mangan (Mn) a vápno/vápník (Ca)	Sraženina	Mn: <0,05 mg/l Ca: <100 mg/l
Chlorovaná voda	Zdravotní riziko	Zakázáno používat
Slaná voda	Rychlá koroze	Zakázáno používat

Tabulka 1. Požadavky na kvalitu vody

1.3 Vyhřívání sauny s použitím výparníku

S kamny Combi se může sauna vytápět buď běžnou cestou, nebo s použitím výparníku.

- **Před každým používáním naplňte rezervoár vodou!**
- Výparník má zásobník na vodu o objemu 5l (D-SE: 2l), takže může být v provozu nepřetržitě asi dvě hodiny. Plnění zásobníku by mělo probíhat v momentě, kdy jsou kamna studená.
- Pro zajištění ideální vlhkosti, by měla být teplota sauny celkem nízká, (pokud možno kolem 40°C) a výparník by měl být nechán zapnut přibližně na 1 hodinu pro vytopení sauny.

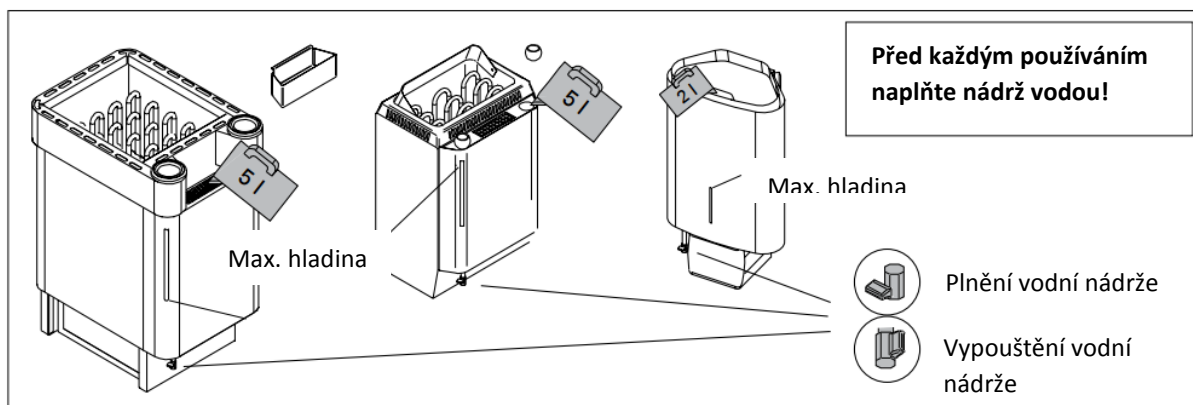
1.3.1 Plnění zásobníku na vodu, studené topné těleso

Naplňte zásobník čistou vodou před každým použitím. Maximální objem je přibližně 5 litrů (D-SE: 2l.) Obrázek 2.

1.3.2 Plnění vodní nádrže, horké topné těleso

Pokud je topné těleso horké, vyvarujte se doplňování vody, protože horká pára i výparník mohou způsobit opaření či popáleniny. Pokud však vodu při horkém topném tělese doplnit musíte, postupujte následovně, s nejvyšší opatrností:

1. Vypněte výparník.
2. Opatrně nalijte studenou vodu na mřížku vodní nádrže. Voda nateče do nádrže a ochladí zbývající vodu v nádrži.
3. Vypusťte chladnou vodu z nádrže do nádoby a vylijte ji do odpadu.
4. Naplňte vodní nádrž podle pokynů v odstavci 1.3.1.



Obrázek 1. Plnění a vypouštění vodní nádrže (D-SE, KV-SE, T-C)

1.3.3 Vypouštění zásobníku na vodu

Bezchybný provoz výparníku vyžaduje vypouštění vody z nádrže vždy, když se výparník nepoužívá. Tím se z nádrže odstraní nečistoty nahromaděné v důsledku odpařování vody.

Protože je voda v nádrži po použití výparníku horká, je nutné ji vypouštět až po jejím dostatečném ochlazení několik hodin po vypnutí výparníku. (Obr. 2.)

Viz také odstavce 1, 2 a 3 v článku 1.3.2.

1.3.4 Saunová kamna Combi s automatickým plnicím systémem (KV50SEA–KV90SEA, T7CA–T9CA, K11GS-K15GS)

Kamna Combi, které mají systém automatického plnění vody, naplní nádrž automaticky, když je spínač výparníku (2) zapnutý (ON pozice). Ujistěte se, že se voda do výparníku dostává. Uzavřete vypouštěcí ventil nádrže a otevřete plnicí uzávěr nádrže. Viz obr. 2 a 7.

Uzávěr nádrže uzavřete, jakmile skončíte saunování. Viz také odstavec 1.3.3.

1.4 Použití aromat – nevztahuje se na Delta Combi (D-SE) a Club Combi (K-GS)

Ve výparníku se mohou používat jak kapalné aroma, tak i aromatické pytlíky. Kapalné se nalévají do kamenných nádobek ve výparníku. Aromatické pytlíky jsou umístovány na parní mřížku.

Při použití aromat dávejte pozor na vzcházející páru, protože by Vás mohla popálit. Vyvarujte se přidávání vody a umístování aroma na horký výparník.

Kamenné nádoby musí být dle potřeby umývány pod tekoucí vodou.

1.5 Vysoušení místnosti sauny

Dbejte na to, aby po použití výparníku došlo k úplnému vysoušení sauny. Abyste urychlili vysoušecí proces, můžete kamna ponechat, společně s ventilací, na maximum.

Když použijete na pomoc při vysoušení kamna, nezapomeňte je po daném časovém úseku vypnout.

1.6 Čistění výparníku

Nečistoty z vody, například vodní kámen, se budou shlukovat na stěnách zásobníku vody. Pro odstranění kamene, dekalifikaci, doručujeme speciální kuchyňské čističe, například pro kávovary nebo rychlovarné konvice. Přípravky užívejte dle návodu u nich uvedeného. Vnější kámen se může otřít vlhkým hadrem. Při čištění vnějších stran kamen se ujistěte, že jsou vypnuta. (OFF)

Při čištění nepoužívejte agresivní prostředky, mohou způsobit vážné poškození povrchu kamen.

1.7 Pokyny k saunování

- Začněte osobní hygienou, například sprchou.
- V sauně zůstaňte tak dlouho, jak je Vám to příjemné.
- Nerušte ostatní uživatele sauny hlasitým hovorem.
- Neobtěžujte ostatní uživatele sauny nadměrným poléváním kamenů.
- Zapomeňte na všechny své problémy a uvolněte se.
- Ochlazujte svou pokožku podle potřeby. Pokud vám to zdraví dovolí, můžete si zaplavat, pokud je k dispozici bazén.
- Po použití sauny se důkladně umyjte.
- Dejte si sklenku čerstvé vody nebo jiný nealkoholický nápoj, abyste vyrovnali obsah tekutin v těle.
- Chvilí odpočívejte a počkejte, než se vám tep vrátí do normálního stavu, pak se teprve oblékněte.

1.8 Upozornění

- **Při příliš dlouhém pobytu ve vytopené sauně se vaše teplota těla zvýší, což může být nebezpečné.**
- **Držte se dál od rozpálených kamen, abyste omezili možnost spálení pokožky.**
- **Držte své děti dál od kamen.**

- Nenechte mladé, hendikepované nebo nemocné lidi saunovat se samotné.
- Prodiskutujte se svým lékařem možná zdravotní omezení saunování.
- Prodiskutujte s dětským lékařem vhodnost braní malých dětí do sauny.
- Při pohybování se v prostoru sauny buďte velmi opatrní, podlaha může být kluzká.
- Nikdy nechoďte do vyhřáté sauny po požití alkoholu, silných léků nebo narkotik.
- Nikdy ve vyhřáté sauně nespěte.
- Mořský vzduch a vlhké klima mohou způsobit korozi kovových částí kamen.
- Nerezová ocel, ze které jsou kamna zhotovena, je náchylná na přítomnost kyselin, chlóru a jiných chemikálií a v důsledku může dojít k vážnému poškození kamen.
(např. poblíž bazénu aj.)
- Nikdy nesaňte v sauně oblečení. Může vzplanout a vlhkost z něj může způsobit poškození elektronického vybavení.

1.9 Odstraňování potíží



Všechny servisní operace musí provádět autorizovaný technik.

Pokud nefunguje výparník, zkontrolujte následující:

- Je hladina vody ve výparníku dostatečná? (>1.3).
- Nevypnula kamna ochrana proti přehřátí? (tlačítko reset na dolní straně výparníku).
- Je vlhkost vzduchu v sauně příliš vysoká?
- Je termostat výparníku nastaven na příliš vysokou teplotu?

Kamna nehřejí:

- Zkontrolujte, zdali jsou pojistky kamen v pořádku.
- Zkontrolujte, že jsou kamna připojena k elektrické síti.
- Zkontrolujte, jestli termostat neukazuje vyšší teplotu, než je teplota v sauně.
- Zkontrolujte, jestli chránič proti přehřátí funguje.

2. MÍSTNOST SAUNY

2.1 Struktura sauny

A. Izolační vlna, šířka 50– 100 mm.
Místnost sauny musí být řádně zateplena, aby nedocházelo k nadměrné spotřebě kamen.

B. Ochrana proti vlhkosti, např. metalizovaný papír. Umístěte lesklou stranu směrem do sauny. Spoje zalepte hliníkovou páskou.

C. Doporučená větrací mezera mezi ochranou proti vlhkosti a panely je 10 mm.

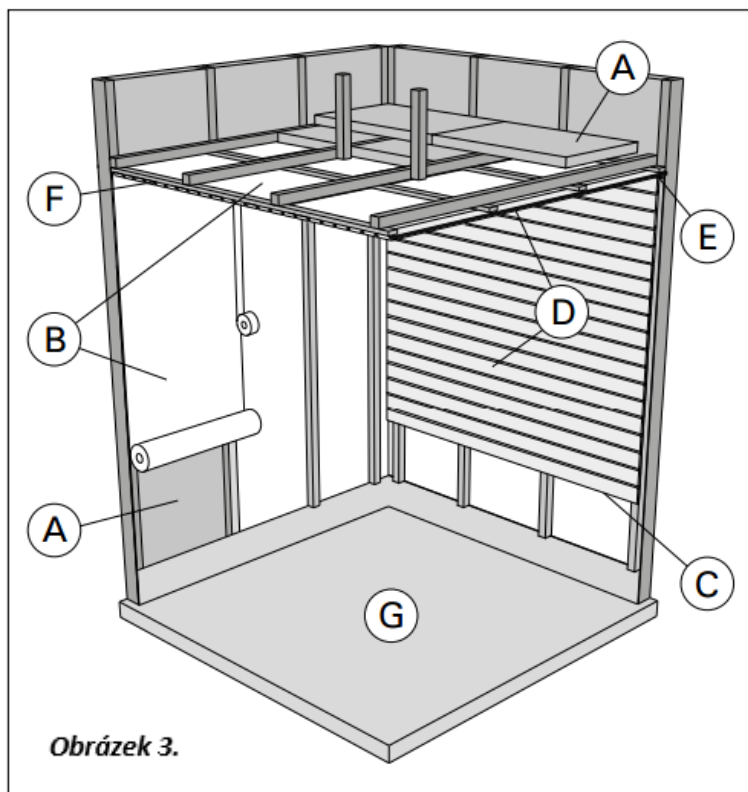
D. Lehké panely o tloušťce 12-16 mm. Před jejich instalací zkontrolujte rozvody elektriky a výztuže zdí požadované pro kamna a lavice.

E. Doporučená větrací mezera mezi zdí a stropem je 3 mm.

F. Výška sauny je většinou 2100–2300 mm. Minimální výška závisí na typu kamen (viz. tabulka 2).

Prostor mezi nejvyšší lavicí a stropem by neměl překročit 1200 mm.

G. Na pokrytí podlahy použijte keramické materiály a tmavé spárování. Části z rozpadajících se saunových kamenů a nečistoty ve vodě můžou zašpinit nebo poškodit citlivé podlahové povrchy.



Obrázek 3.

POZOR! Poradte se s příslušnými úřady požární prevence o tom, kterou část ohnivzdorné stěny lze izolovat. Kouřovody nesmí být izolovány.

POZOR! Ochrana stěn a stropu pomocí tepelné ochrany, jako jsou například minerální desky, montovaných přímo na stěny nebo strop, může způsobit nebezpečný nárůst teploty stěn a stropu.

POZOR! Ujistěte se, že voda odkapávající na podlahu je odvedena odtokem v podlaze.

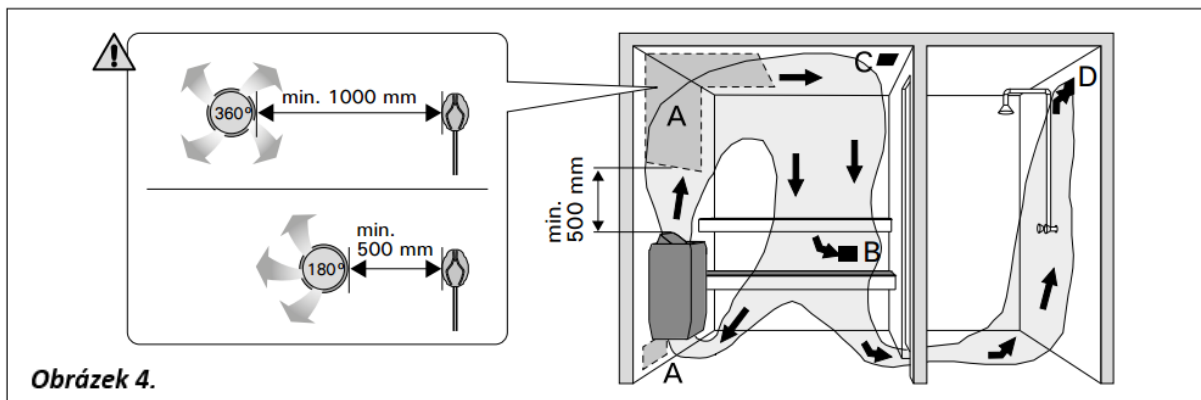
2.1.1 Černání stěn sauny

Je zcela přirozené, že dřevěné povrchy sauny časem zčernají. Černání může být uspišeno:

- slunečním svitem
- žářem z kamen
- ochrannými činidly stěn (černání je způsobeno tím, že ochranná činidla jsou méně odolná proti působení tepla než neošetřené dřevo)
- jemné částice rozpadajících se saunových kamenů, které jsou unášeny proudícím vzduchem

2.2 Odvětrání sauny

V sauně je mimořádně důležité větrání. Vzduch v potírně je nutno vyměnit nejméně šestkrát za hodinu. Vzduchové potrubí o průměru 50–100 mm musí být umístěné nejméně 500 mm nad topidlem. Odtah musí být umístěný co nejdále od topidla těsně nad podlahou potírny a ve srovnání se vstupem musí mít alespoň dvojnásobný průměr. Vyčerpaný vzduch je nutné vést přímo do komína, anebo, je-li výstupní potrubí těsně nad podlahou, do větracího otvoru v horní části sauny. Vyčerpaný vzduch lze také vyvádět odtahem do koupelny, a to otvorem o průměru 100–150 mm pode dveřmi. Pro shora uvedený systém je nezbytný mechanický větrák. Montujete-li topidlo do hotové sauny, při montáži větráku se musíte řídit pokyny výrobce sauny. Příklad větracího systému v potírně naleznete na obrázku 4.



Obrázek 4.

- A. Zásobovací ventilační prostor. Vstupní větrací otvor
- B. Výstupní větrací otvor
- C. Volitelná záklopka, která je v průběhu vytápění a saunování uzavřená. Saunu také lze vysušet tak, že po skončení pobytu v sauně necháme otevřené dveře.
- D. Je-li v potírně pouze odtah vzduchu, pode dveřmi musí být alespoň 100 mm mezera. Vhodnější je nicméně mechanická ventilace.

2.3 Výkon topného tělesa

Pokud jsou stěny a strop sauny obloženy panely a tepelná izolace zabraňující úniku tepla do stěna je dostatečná, stanovuje se potřebný výkon topného tělesa podle vnitřního objemu sauny. Neizolované stěny (cihly, sklo, beton, kachle atd.) zvyšují nároky na výkon kamen. Připočtete 1,2 m³ na každý čtvereční metr takové plochy k objemu místnosti sauny. Roubené stěny se prohřívají pomaleji, proto se objem sauny násobí hodnotou 1,5. Podle výsledku se volí topné těleso patřičného výkonu podle tabulky 2.

2.4 Hygienické podmínky sauny

Vysoká úroveň hygieny v sauně učiní saunování příjemným zážitkem. Doporučuje se používat k sezení ručníky, které zabraňují pronikání potu do lavic. Ručníky perte po každém použití. Hostům poskytněte jiné ručníky.

Při čištění sauny se doporučuje zamést nebo vysát i její podlahu. Podlahu lze rovněž vytřít. Saunu důkladně myjte alespoň jednou za šest měsíců. Stěny, lavice a podlahu očistěte pomocí kartáče a čistícího přípravku pro sauny. Z topného tělesa odstraňte prach a nečistoty vlhkým hadříkem. K odstranění vápenatých usazenin z kamen použijte 10% roztok kyseliny citronové a opláchněte. Při manipulaci s kyselinou poblíž kamen buďte opatrní a nenechávejte ji působit příliš dlouho, aby nepoškodila citlivý povrch kamen.

3. POKYNY K MONTÁŽI

3.1 Před montáží

Před montáží topného tělesa si prostudujte návod a zkontrolujte následující body:

- Odpovídá výkon topného tělesa velikosti sauny? **Dodržujte údaje o objemech uvedené v tabulce 2.**
- Je k dispozici dostatečný počet kvalitních topných kamenů?
- Je dostupný zdroj napájení vhodný pro dané topné těleso?
- Uvažované umístění topného tělesa musí splňovat minimální bezpečnostní požadavky uvedené na obrázku 5. a v tabulce 2. Je zcela nezbytné, aby při montáži byly tyto hodnoty dodrženy. Jejich nedodržení může způsobit požár.

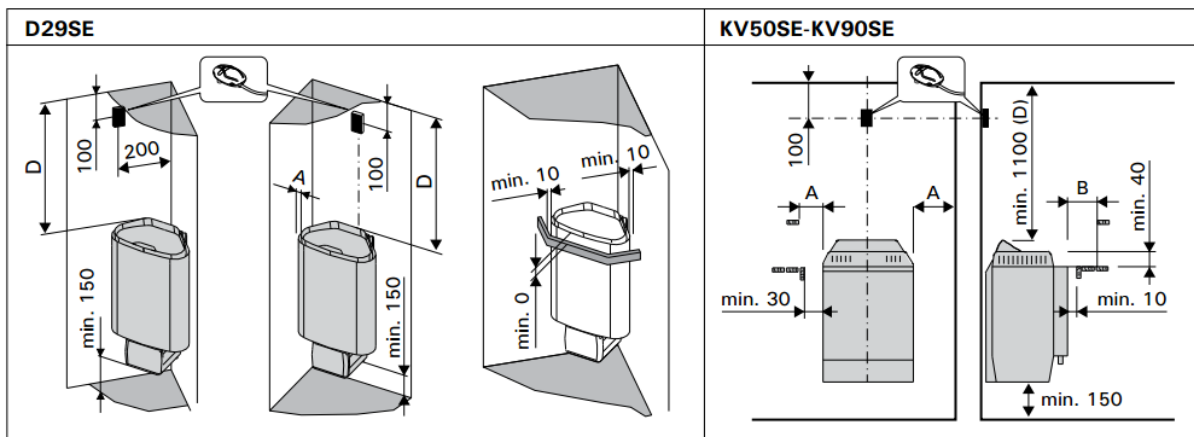
Pozor! V sauně je možné použít pouze jediné topné těleso. Topné těleso je nutné osadit tak, aby bylo možné číst varovné nápisy i po jeho montáži. Topidlo nesmí být umístěno ve výklenku.

Kamna		Výkon	Výparník		Saunovací místnost			Minimální vzdálenosti				Přípojný kabel 400 V 3N~	Pojistky
			Výkon	Max. výparná efektivita	Objem		Výška	A	B	Ke stropu	K podlaze		
Model a rozměry					min	max	min	*)					
Šířka 505 mm Hloubka 490 mm Výška 700 mm Váha 30 kg Kameny max.60kg		kW	kW	kg/h	m ³	m ³	mm	mm	mm	mm	mm	mm ²	A
					>2.3.!			Viz obr. 5				Viz obr. 8	
K11GS		11,0	2,0	4,5	9	16	1900	70	50	1200	-	7 x 2,5	3 x 16
K13,5GS		13,5	2,0	4,5	11	20	2100	100	50	1400	-	(5x2.5+7x2.5)	3 x 16
K15GS		15,0	2,0	4,5	14	24	2100	100	50	1400	-	(5x2.5+7x2.5)	3 x 16
Šířka 345 mm Hloubka 465 mm Výška 660 mm Váha 21 kg Kameny max.35kg									**)				
T7C T7CA		7,0	2,0	2,5	6	9	1900	80	60	1250	-	5 x 2,5+2 x 2,5	3 x 16
T9C T9CA		9,0	2,0	2,5	8	14	1900	120	80	1250	-	5 x 2,5+2 x 2,5	3 x 16
Šířka 400 mm Hloubka 360 mm Výška 640 mm Váha 16 kg Kameny max.20kg													
KV50SE KV50SEA		5,0	2,0	2,5	3	6	1900	35	20	1100	150	5 x 1,5+2 x 1,5	3 x 10
KV60SE KV60SEA		6,0	2,0	2,5	5	8	1900	50	60	1100	150	5 x 1,5+2 x 1,5	3 x 10
KV80SE KV80SEA		8,0	2,0	2,5	7	12	1900	100	90	1100	150	5 x 2,5+2 x 2,5	3 x 16
KV90SE KV90SEA		9,0	2,0	2,5	8	14	1900	120	100	1100	150	5 x 2,5+2 x 2,5	3 x 16
Šířka 340 mm Hloubka 200 mm Výška 635 mm Váha 16 kg Kameny max.20kg												230 V 1N~	
D29SE		2,9	1,0	1,0	1,5	4	1900	10	-	900	150	3 x 2,5	1 x 16 (1 x 13)

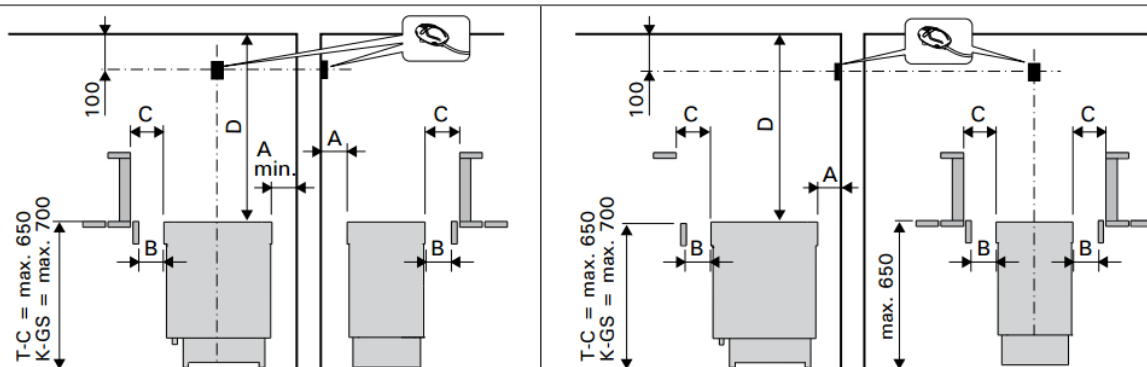
Tabulka 2. Montážní detaily elektrických kamen

*) od boku ke zdi či horní plošině

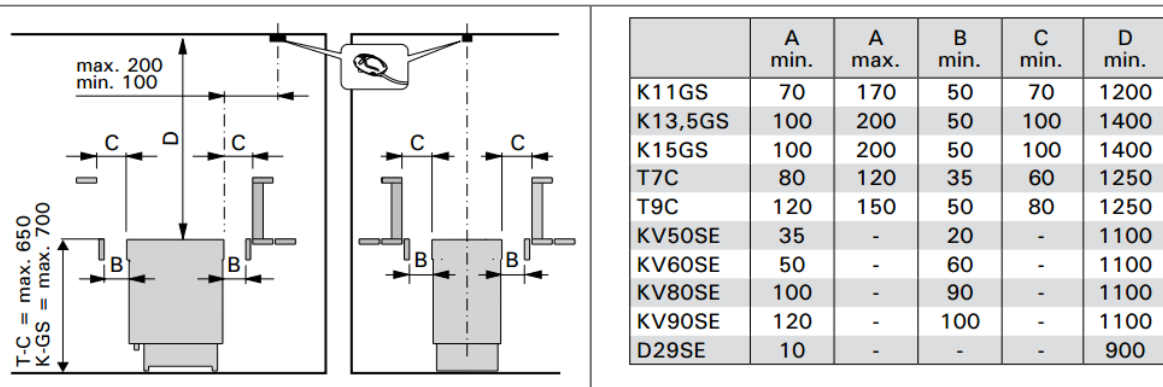
***) od předu k horní plošině či ohrádce



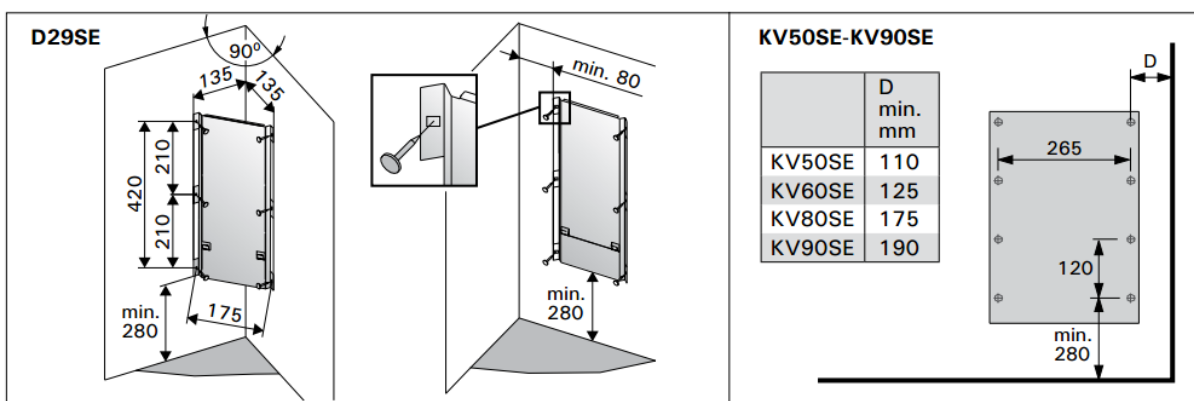
T7C-T9C, K11GS-K15GS Montáž čidla na zeď



T7C-T9C, K11GS-K15GS Montáž čidla na strop



Obrázek 5. Minimální bezpečnostní vzdálenosti (rozměry v milimetrech)



Obrázek 6. Umístění držáku topidla (rozměry v milimetrech)

3.2 Připevnění topidla

D29SE

POZOR! Připojte přípojný kabel k topidlu dříve než topidlo k jeho držáku na stěně. >3.6

Držák je připevněn k topidlu. Odšroubujte šroub, kterým je k topidlu uchycen, a odejměte držák.

1. Připevněte držák ke zdi pomocí šroubů, které jsou k držáku přiloženy. Dodržujte minimální bezpečnostní vzdálenosti udané v obrázku 5. Montážní rozměry držáku jsou uvedeny na obrázku 6.

POZOR! Za obložením stěny v místě montáže topného tělesa musí být nosná deska, aby se šrouby držáku šroubovaly do silnějšího podkladu, než je samotné obložení. Pokud za obložením stěny nosná deska není, lze ji připevnit i na obložení.

2. Zvedněte topidlo nad držák tak, že upevňovací zobáčky na spodní části držáku zapadnou za okraj topidla a drážka na vrcholu kamen je zasunuta za vrchol držáku.

3. Upevněte topidlo k držáku pomocí šroubů u vrchní hrany.

KV50SE-KV90SE

1. Připevněte držák ke zdi pomocí šroubů, které jsou k držáku přiloženy. Dodržujte minimální bezpečnostní vzdálenosti udané v obrázku 5. Montážní rozměry držáku jsou uvedeny na obrázku 6.

POZOR! Za obložením stěny v místě montáže topného tělesa musí být nosná deska, aby se šrouby držáku šroubovaly do silnějšího podkladu, než je samotné obložení. Pokud za obložením stěny nosná deska není, lze ji připevnit i na obložení.

2. Zvedněte topidlo nad držák tak, že hrany držáku směřují přímo do děr na spodku topidla.

3. Připevněte horní část topidla k držáku pomocí upevňovací svorky.

T7C-T9C, K11GS-K15GS

Topidlo je k zemi připevněno za pomoci fixačních bodů umístěných na dvou nožičkách. Během montáže mějte na paměti minimální bezpečnostní vzdálenosti.

3.3 Bezpečnostní ohrádka

Bezpečnostní ohrádka se používá kolem topného tělesa; minimální vzdálenosti uvedené na obrázku 5 a v tabulce 2 je nutné dodržet.

3.4 Montáž řídicí jednotky a čidla

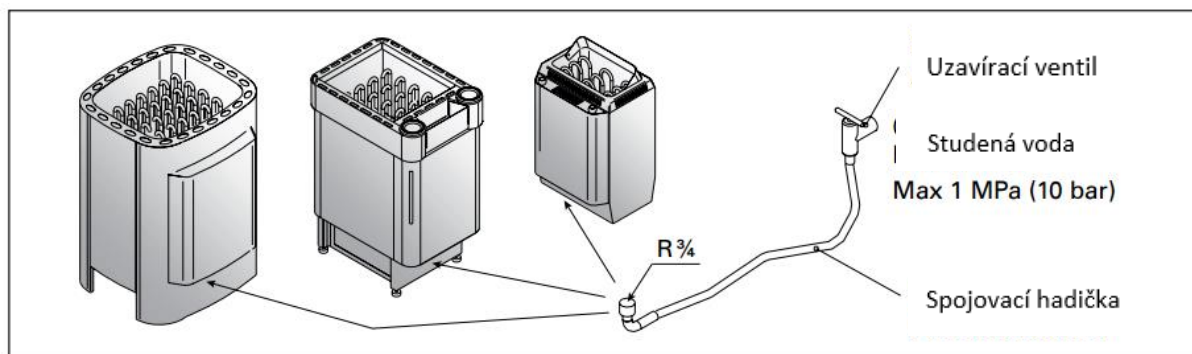
- Řídicí jednotka obsahuje detailní pokyny k upevnění jednotky ke stěně.
- Čidlo instalujte podle obrázku 5. Pokud jsou kamna od stěny dále než 150 mm, senzor připevněte ke stropu.



Neumísťujte senzor k ventilaci, aby ho chladný vzduch neochlazoval. Obrázek 4.

3.5 Automatické napouštění (KV50SEA-KV90SEA, T7CA-T9CA, K11GS-K15GS)

Připojte kamna k přívodu studené vody užitím pružné hadičky. Ujistěte se, že spojení obsahuje uzavírací ventil a vakuový vypínač (viz obrázek 7). **Sauna by (i případné umyvárny) by měly mít odtok vody pro případ, že by se hadička poškodila.** Dodržujte místní předpisy pro montáž.



Obrázek 7. Automatické plnění

3.6 Zapojení vodičů



Topné těleso smí k rozvodné síti připojit pouze oprávněný, způsobilý elektrotechnik v souladu s platnými nařízeními.

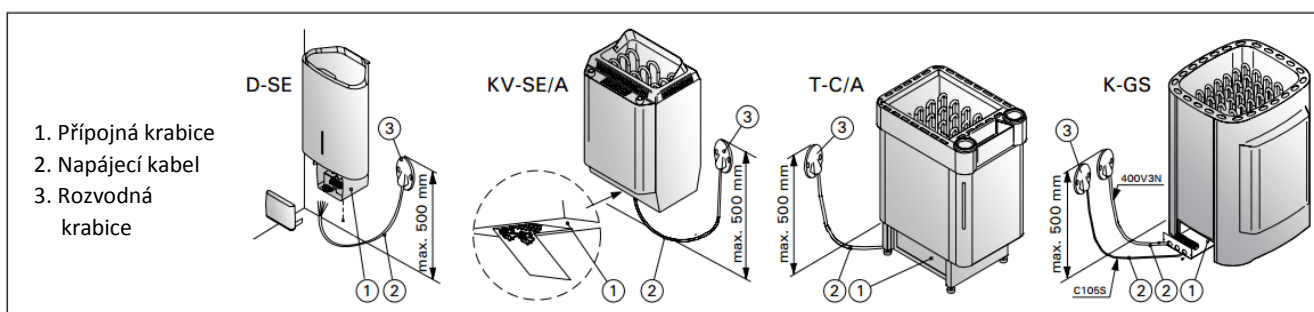
- Topidlo je semi-stacionárně připojeno k rozvodné krabici ve stěně. Rozvodná krabice musí být odolná proti potřísnění a její maximální výška nad podlahou nesmí překročit 50 cm.
- Topné těleso se připojuje polotuhým kabelem k rozvodné krabici na stěně sauny - viz obrázek 8:2. Napájecí kabel musí být pryží krytý typ H07RN-F nebo jemu odpovídající. **POZNÁMKA! Vzhledem ke křehnutí v důsledku vysokých teplot se nesmí používat kabely izolované PVC.**
- Pokud jsou napájecí kabely a vodiče výše než 100 cm nad úroveň podlahy sauny, umístěné v sauně nebo ve stěnách, musejí být v provozu odolné proti teplotám 170°C (napo. SSJ). Veškerá elektrická zařízení montovaná výše než 100 cm nad úroveň podlahy sauny musí být schválená pro použití při teplotě 125°C (označení T125).

3.6.1 Odpor izolace elektrického topného tělesa

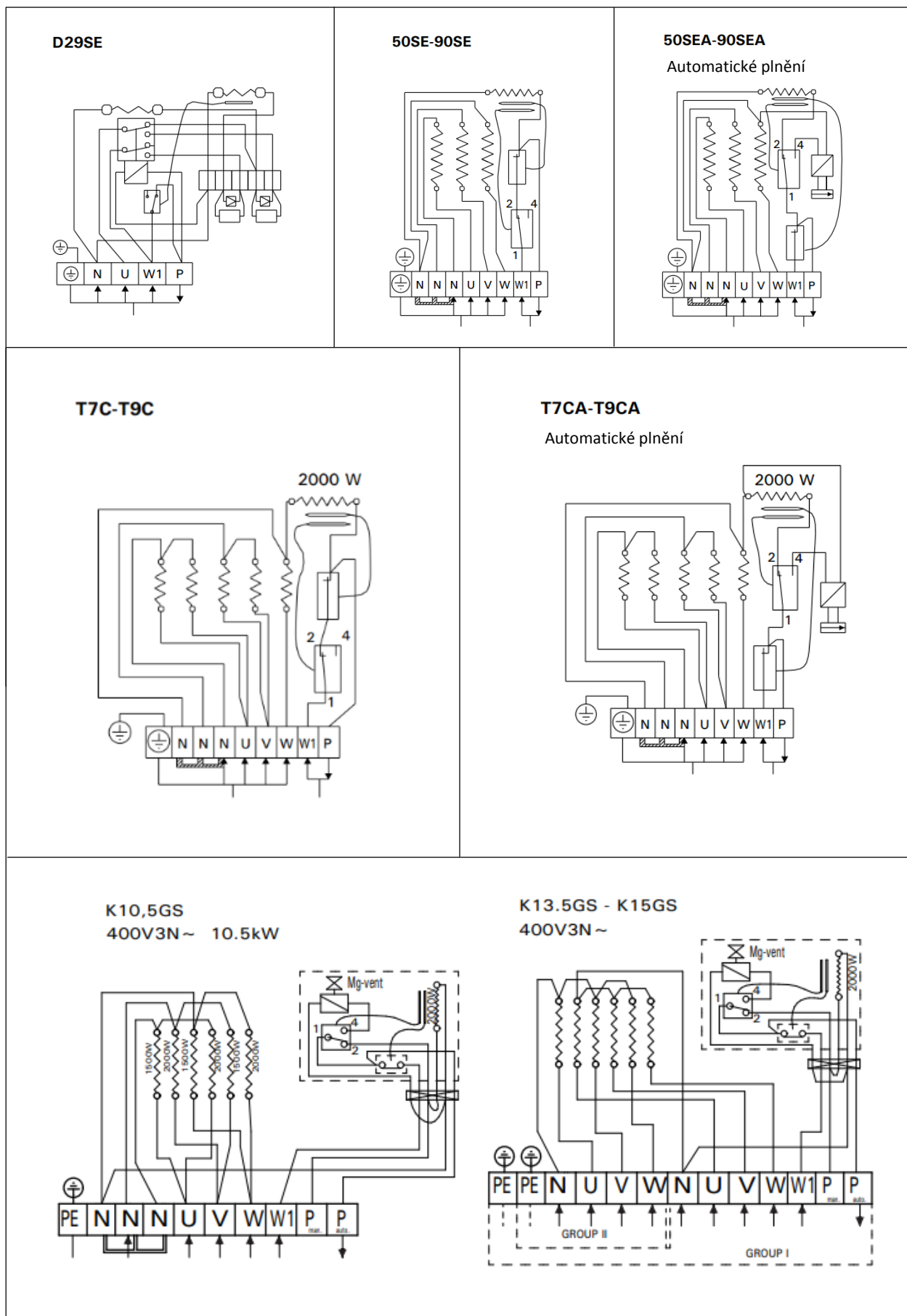
Při závěrečné kontrole elektroinstalací může dojít ke zjištění „úniku“ při měření odporu izolace topného tělesa. Důvodem je absorpce vlhkosti ze vzduchu izolačním materiálem topného tělesa (skladování, přeprava). Po několikerém použití topného tělesa se vlhkost ze spirály odpaří.



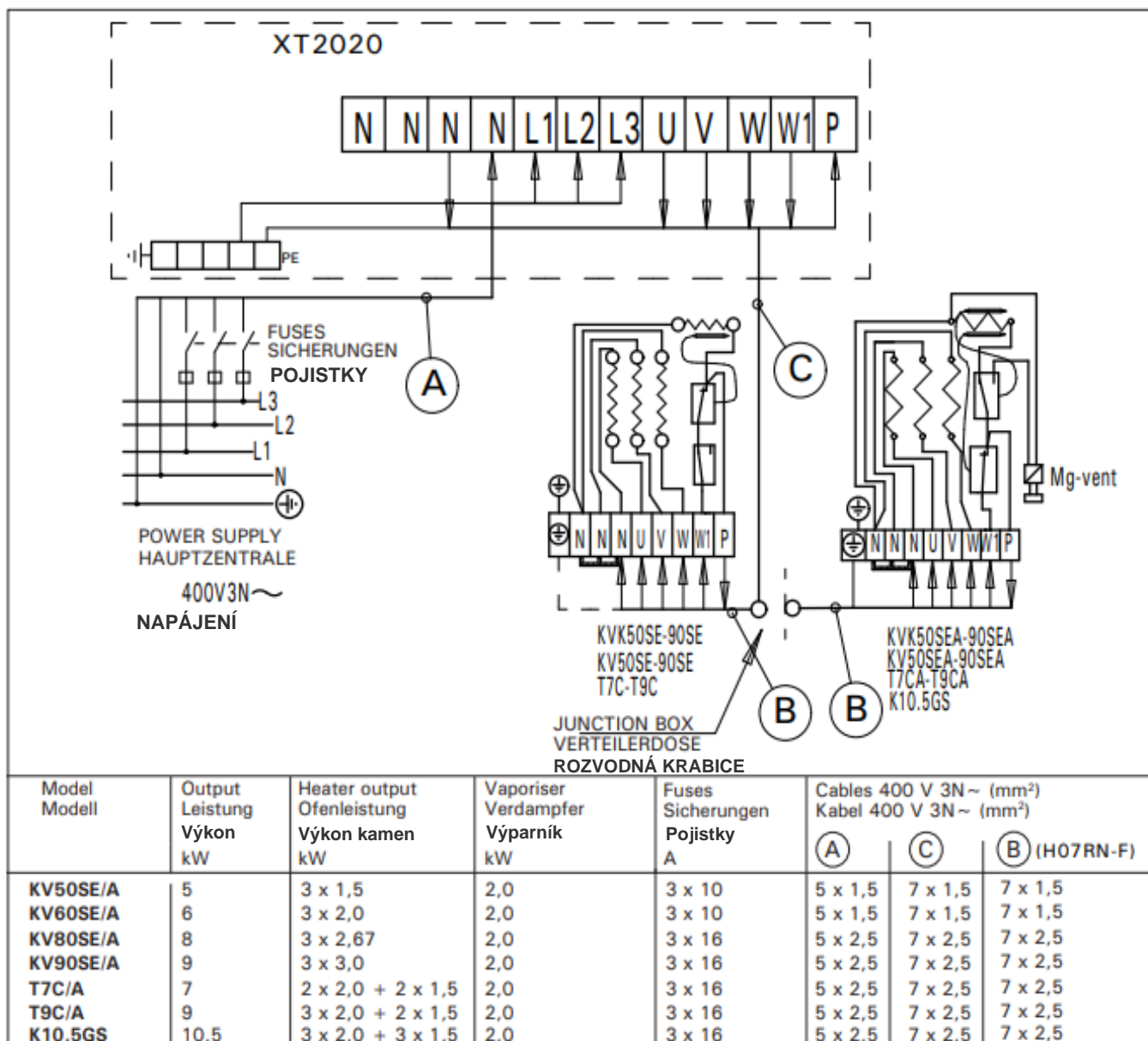
Nepřipojujte napájení topného tělesa přes proudový chránič!



Obrázek 8. Připojení topidla

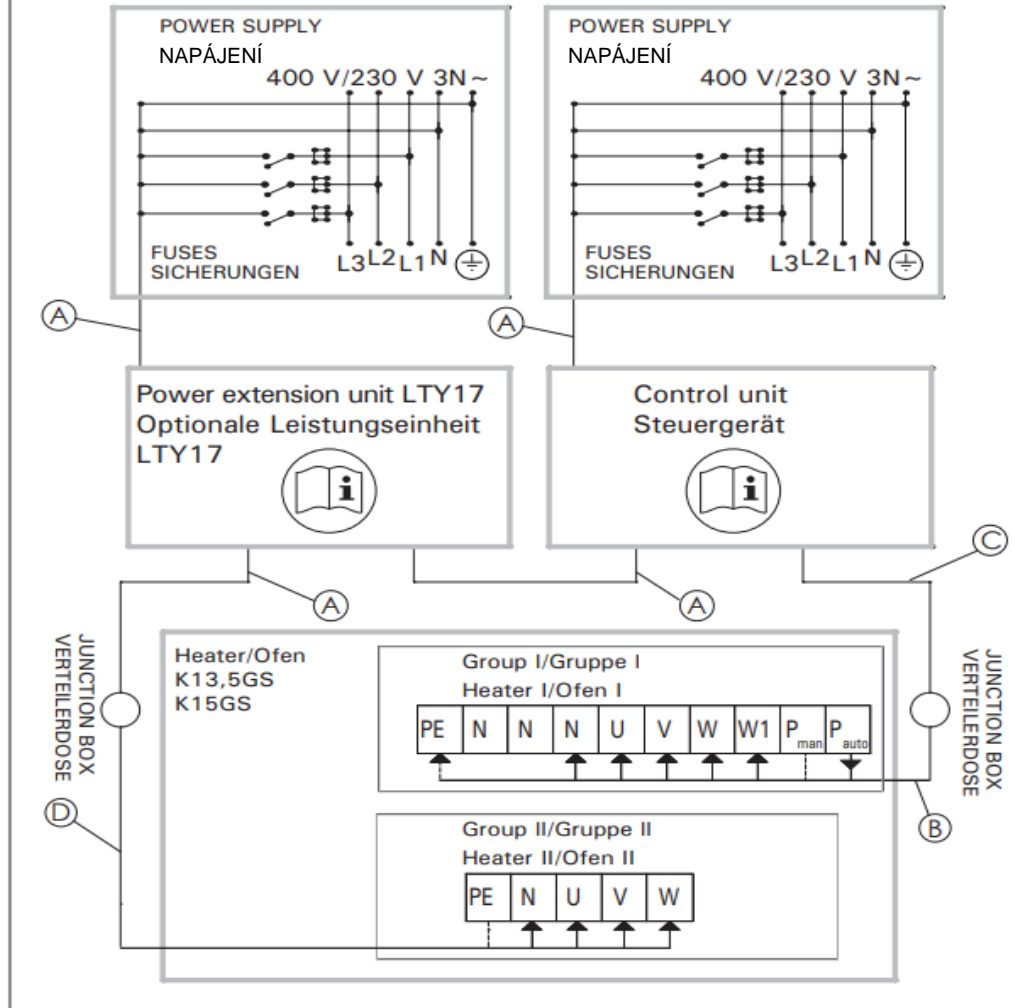


Obrázek 9. Elektrické zapojení



Electrical connections in two groups

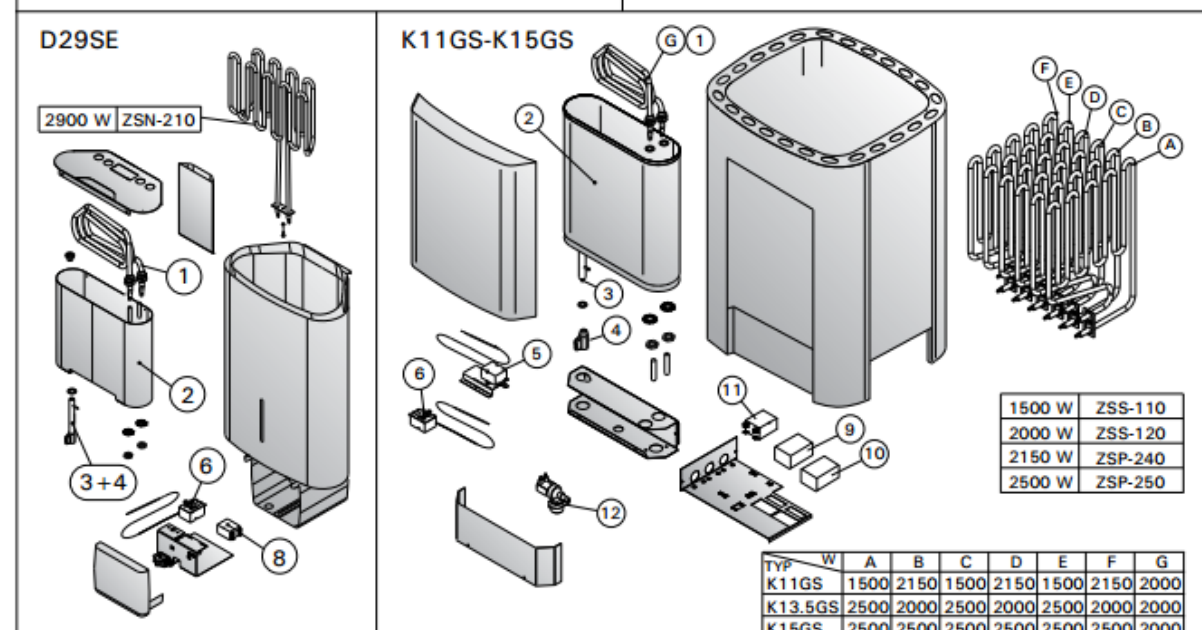
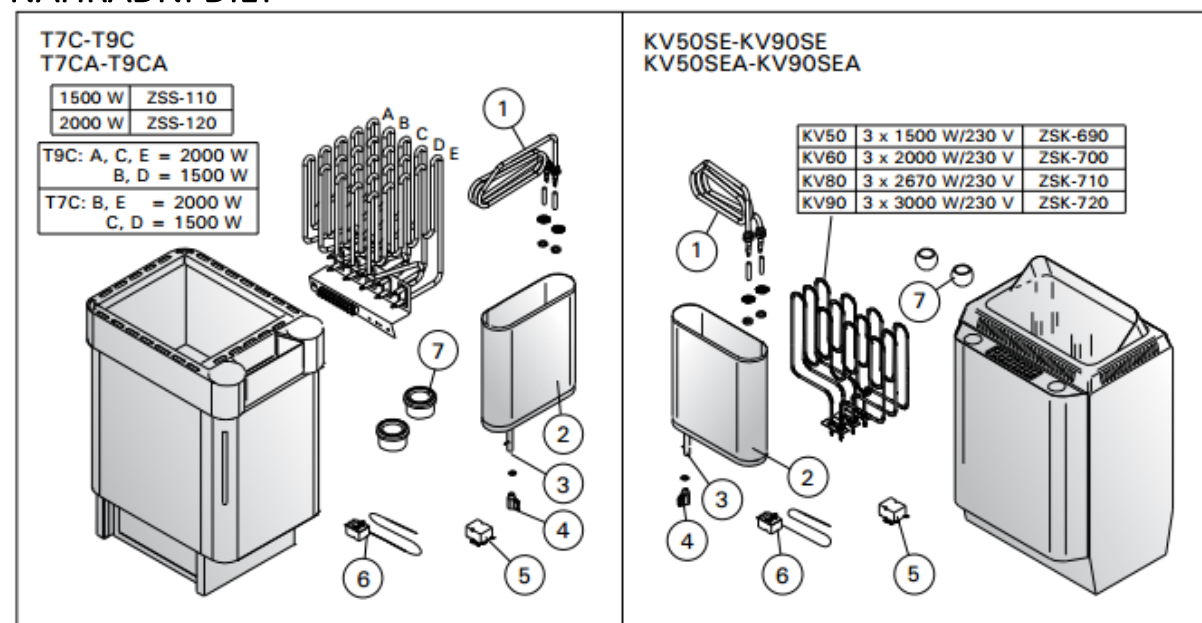
Elektrické zapojení ve dvou skupinách



Model Modell	Output Leistung (kW)	Output Leistung (kW) group I Gruppe I	Output Leistung (kW) group II Gruppe II	Fuses Sicherungen group I Gruppe I (A)	Fuses Sicherungen group II Gruppe II (A)	A min. (mm ²)	B H07RN-F min. (mm ²)	C min. (mm ²)	D H07RN-F min. (mm ²)
K13.5GS	13,5	6,0	7,5	3 x 16	3 x 16	5 x 2,5	7 x 2,5	7 x 2,5	5 x 2,5
K15GS	15	7,5	7,5	3 x 16	3 x 16	5 x 2,5	7 x 2,5	7 x 2,5	5 x 2,5

Před provozem vždy naplňte zásobník vodou!

NÁHRADNÍ DÍLY

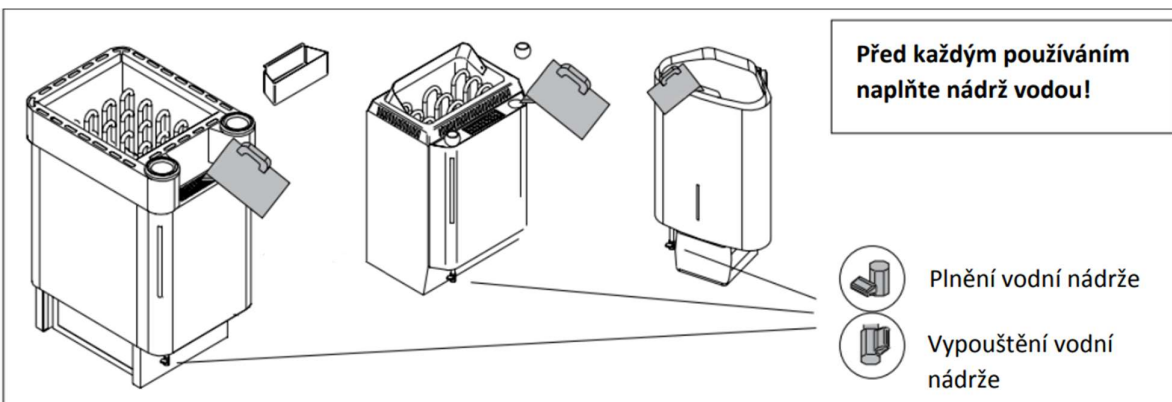


1	Topná spirála výparníku, smontovaná	2000 W/230 V	ZH-104	1
2	Zásobník na vodu, součástí		D29SE: ZSN-242 KV50SE-KV90SE: ZSVH-6 KV50SEA-KV90SEA: ZSVH-7 T7C-T9C: ZSS-405 T7CA-T9CA: ZSS-400 K11GS-K15GS: ZSL-795B	1
3	Vypouštěcí ventil		ZH-110	1
4	Kohoutek	1/4	ZH-130	1
5	Ochrana proti přehřátí 140°C		ZSK-764	1
6	Termostat 110°C		ZSN-250	1
7	Valounový pohárek	ø75/50 T7C-T9C ø46/36 KV50SE-KV90SE	ZSS-505 ZH-205	2 2
8	Relé	ZCU-350 / ZH-170	ZSF-730	1
9	Stykač	ZCU-352 / ZH-175	ZSL-940/ZSK-778	1
10	Stykač	ZH-128	ZSL-750/ZSK-778	1
11	Relé	ZCU-614	ZSL-760	1
12	Ventil automatického dopouštění	WI-08102/A	ZSS-610	

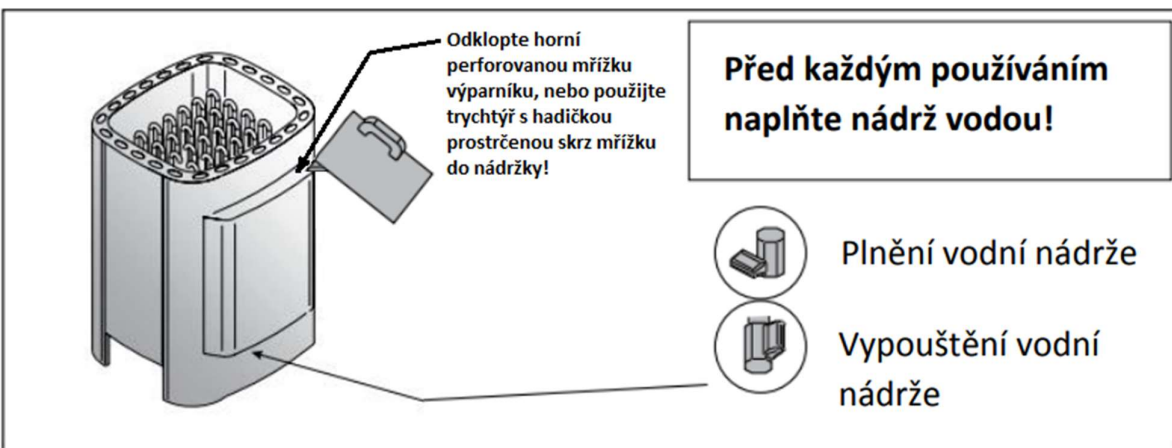
Postup Odstranění vodního kamene ve výparníku kamen HARVIA Combi dekalifikátorem Citric acid.

- 1) Přesvědčte se, že je ve výparníku voda. Pokud není, doplňte vodu tak, aby byla zatopena topná spirála i s měřicími tyčinkami.
- 2) Zapněte výparník a nechte vodu zahřát. Po zahřátí (voda začíná vařit) výparník vypněte.
- 3) Rozmíchejte 50-80g dekalifikátoru v 1. litru teplé vody a nalijte ji do **vypnutého** výparníku podle obrázků níže a nechte působit 20 minut. Po té vypusťte vypouštěcím ventilem do připravené nádoby. V případě velkého znečištění opakujte, dokud nebudou stěny výparníku a spirála bez vodního kamene.

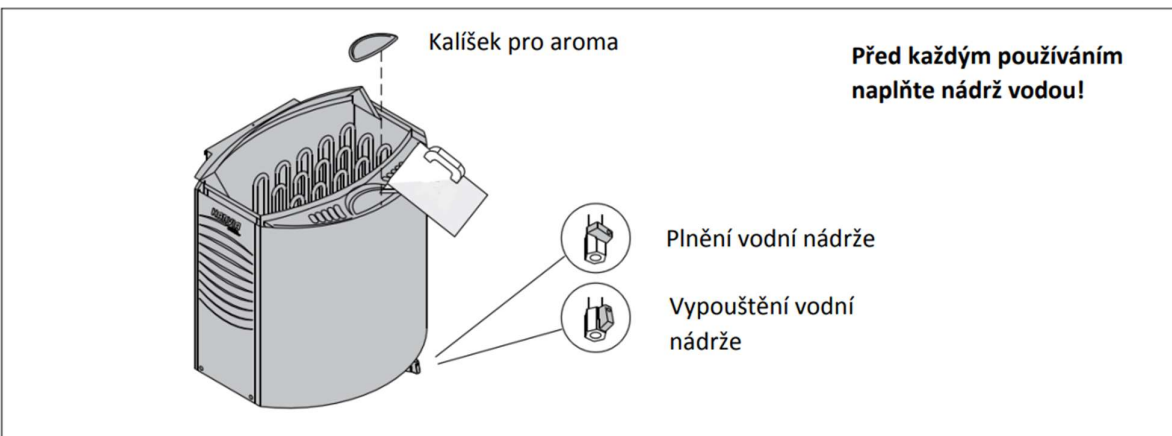
Nalévání dekalifikátoru do kamen Senator Combi, Topclass Combi a Delta Combi:



Nalévání dekalifikátoru do kamen Club Combi.



Nalévání dekalifikátoru do kamen Vega Combi.



Upozornění:

- Kovové části kamen mohou být horké – Riziko popálení!!!
- Voda vytékající z výparníku může být horká - Riziko opaření!!!
- Nenechávejte výparník s dekalifikátorem zapnutý – Riziko poškození výparníku!!!