



# EOS Invisio XL

**Saunové topidlo pro podomítkovou instalaci pod saunové lavice. Pro komerční použití.**

Kvalitní podlavičkové topidlo do finské sauny. Speciální konstrukce pro prostorově úspornou, podomítkovou instalaci pod lavice sauny. S ochrannou mřížkou a infuzní sadou.

## Vaše výhody:

- Velmi prostorově úsporný – pro přepážku je potřeba pouze 10 cm místa
- Vysoká úroveň zabezpečení díky skryté instalaci
- Extra velký kamenný koš až 75 kg pro silné nálevy
- Infuzní kanál po celé šířce sporáku pro rovnoměrné a intenzivní nálevy
- S ochrannou mřížkou - aby na kamna nemohly náhodně spadnout žádné předměty
- Optimalizované chování při ohřevu díky speciálnímu uspořádání topných tyčí - pro rychlejší ohřev
- Velmi robustní a spolehlivý, vhodný pro komerční účely
- Výška nastavitelná o 15 cm (79 cm nebo 64 cm)
- Konstrukce nenáročná na servis a údržbu
- Vyrobeno v Německu – kvalita od EOS

## Vlastnosti:

Vnější a vnitřní plášť: ocelový plech žárově pohliníkový Infuzní

Kanál: nerezová ocel

Elektrická připojovací krabice: Integrovaný v boční stěně

Výkon: 9,0 a 12,0 kW

Spojení: 400 V 3N ~ 50 Hz

kamenná výplň: ca. 75 kg  
(volitelně k dispozici saunová jednotka)

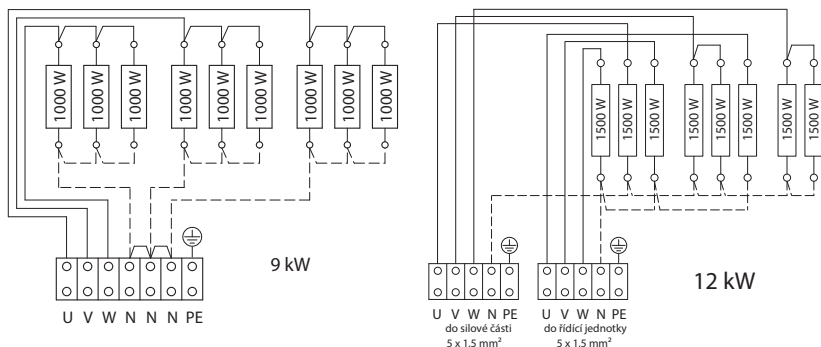
Rozměry (VxŠxH): 790 (640) x 1160 x 580 mm  
(výškově nastavitelné)

Montáž: Stojačí, podomítková instalace  
pod lavicemi sauny



UK EAC CE IPx4 MADE IN GERMANY

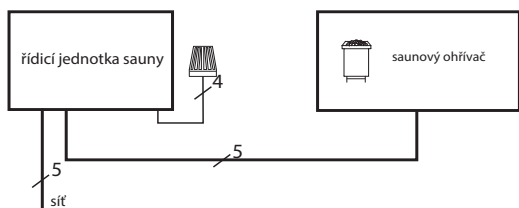
### Elektrické schéma



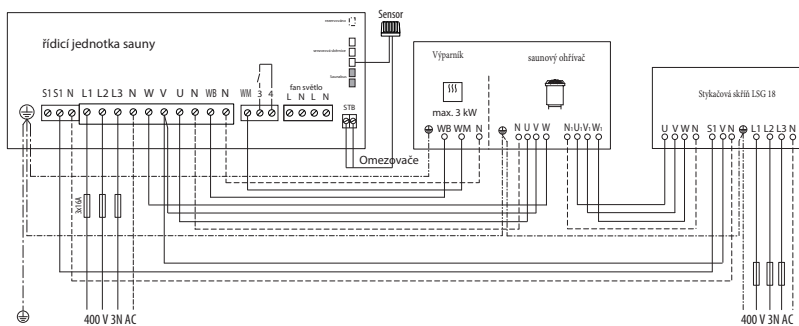
**Nebezpečí! Vždy připojte také nulový vodič N**

### Schéma zapojení

9 kW



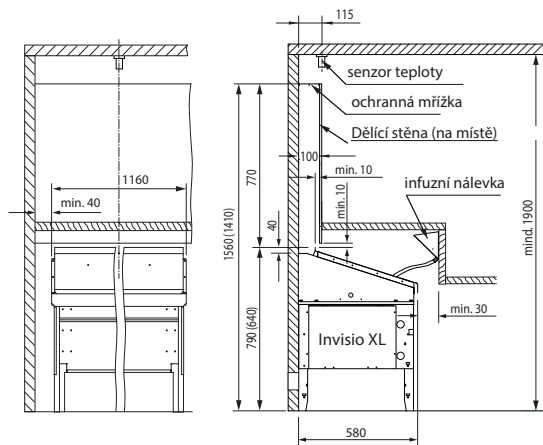
12 kW



Výkon dle DIN	Elektrické připojení	Připojení síť - řídicí jednotka	Připojení řídicí jednotky - trouba	Řídící jednotka ochrany
9,0 kW	400 V 3N ~ 50 /60 Hz	5 x 2,5 mm <sup>2</sup>	5 x 1,5 mm <sup>2</sup>	3 x 16 A
12,0 kW				

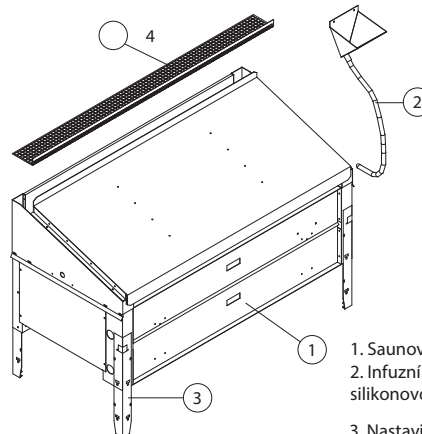
Všechny informace o průřezech kabelů jsou minimální průřezy v mm<sup>2</sup> měděného kabelu

### Bezpečné vzdálenosti



Maße in mm

### Rozsah dodávky



1. Saunový ohříváč
2. Infuzní nálevka se silikonovou hadicí
3. Nastavitelné nožičky
4. Ochranná mřížka

### Výměna topných tyčí a příslušenství

Popis	článek č.
9,0 kW (9x 1000 W 230 V)	2000.8096
12,0 kW (8x 1500 W 230 V)	2000.8533
Nálevka pro infuzní soupravu	70011

Předmět číslo.	Výkon dle DIN	Elektrické připojení	Vyžaduje se LSG	Rozměry zařízení V/S/H, v cm	Pro objem kabiny	Minimální množství větrání	Hmotnost bez kamenů a obalu	Kamenná výplň	K použití s ovladači
94.5522 / 5816*	9,0 kW	400 V 3N ~ 50 /60 Hz	Ne	79 (64) x 116 x 58	9 - 14 m <sup>3</sup>	35 x 6 cm	25,5 kg	ca. 75 kg	EOS Econ-, Compact-, EmoTec-, EmoStyle- und EmoTouch-Serie
94.6390 / 6391*	12,0 kW		EmoTec LSG 09R		14 - 18 m <sup>3</sup>	35 x 7 cm	27,5 kg		

\* Antracit

Tisk č.: 29344491 11.22

Technické změny vyhrazeny